

Rekonstrukcija i nadogradnja dijela glavne zgrade Kbc-a Zagreb -
IZMJENA I DOPUNA

Nadogradnja odjela pedijatrijske hematologije i onkologije

Lokacija: Kišpatičeva 12, Zagreb

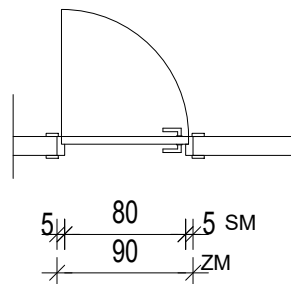
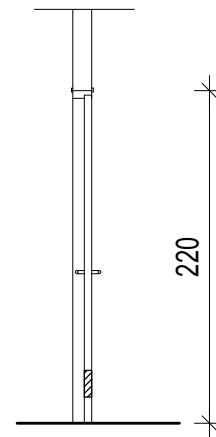
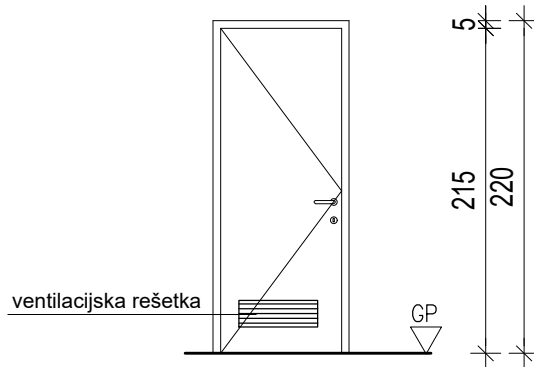
k.č.br. 3490/1, k.o. Maksimir

Investitor: KBC Zagreb, Kišpatičeva 12, 10000 Zagreb

SHEME uz troškovnik

Glavni projektant: Nikica Tabain, dia

Projektant arhitekture: Nikica Tabain, dia



građevinski otvor: 90/220 cm
svijetli otvor: ~ 80/215 cm

prestrujna rešetka $xx \times yy$ mm x 30 kom

Jednokrilna, zaokretna, puna, glatka unutarnja vrata s ugrađenom prestrujnom rešetkom

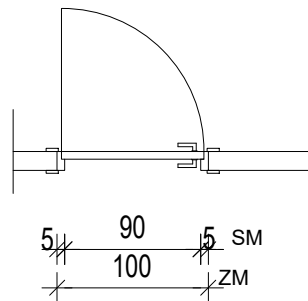
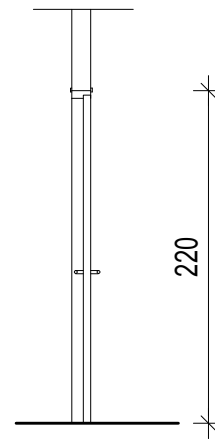
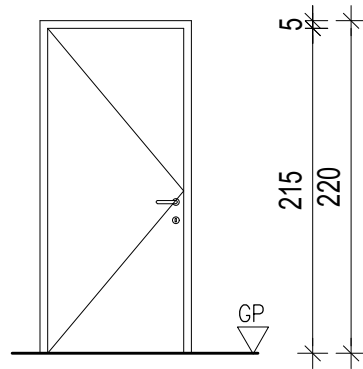
NAPOMENA:

- * Sve mjere kontrolirati i uskladiti u naravi, detalje usuglasiti s projektantom.
- * Sve kote mjerene su od gotovog poda.
- * Način otvaranja vrata i kontrolu pristupa uskladiti s projektima vatrodjave, jake i slabe struje

mjesto ugradnje		3.kat	4.kat	ukupno	sveukupno
broj komada	L	2	13	15	30
	D	2	13	15	

M 1 : 50	STOLARIJA
----------	-----------

shema br. 1r



građevinski otvor: 100/220 cm
svijetli otvor: ~ 90/215 cm

Jednokrilna, zaokretna, puna, glatka unutarnja vrata.

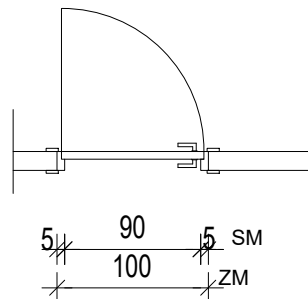
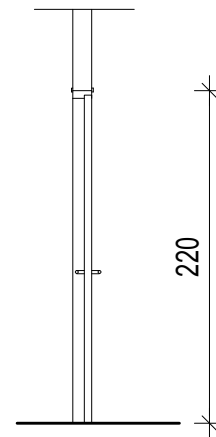
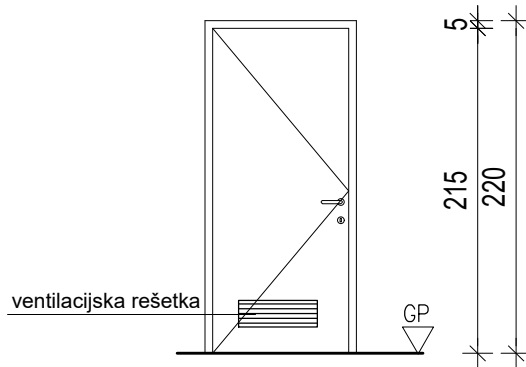
NAPOMENA:

- * Sve mjere kontrolirati i uskladiti u naravi, detalje usuglasiti s projektantom.
- * Sve kote mjerene su od gotovog poda.
- * Način otvaranja vrata i kontrolu pristupa uskladiti s projektima vatrodjave, jake i slabe struje

mjesto ugradnje		3.kat	4.kat	ukupno	sveukupno
broj komada	L	3	8	11	19
	D	2	6	8	

M 1 : 50	STOLARIJA
----------	-----------

shema br. 2



građevinski otvor: 100/220 cm
svijetli otvor: ~ 90/215 cm

prestrujna rešetka xxy mm x 4 kom

Jednokrilna, zaokretna, puna, glatka unutarnja vrata s ugrađenom prestrujnom rešetkom

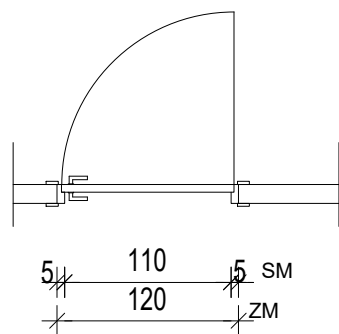
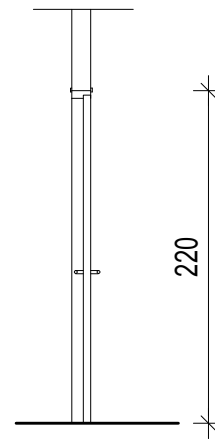
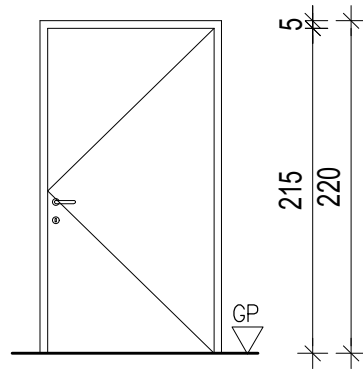
NAPOMENA:

- * Sve mjere kontrolirati i uskladiti u naravi, detalje usuglasiti s projektantom.
- * Sve kote mjerene su od gotovog poda.
- * Način otvaranja vrata i kontrolu pristupa uskladiti s projektima vatrodjave, jake i slabe struje

mjesto ugradnje		3.kat	4.kat	ukupno	sveukupno
broj komada	L	0	1	1	4
	D	0	3	3	

M 1 : 50	STOLARIJA
----------	-----------

shema br. 2r



građevinski otvor: 120/220 cm
svijetli otvor: ~ 110/215 cm

Jednokrilna, zaokretna, puna, glatka unutarnja vrata.

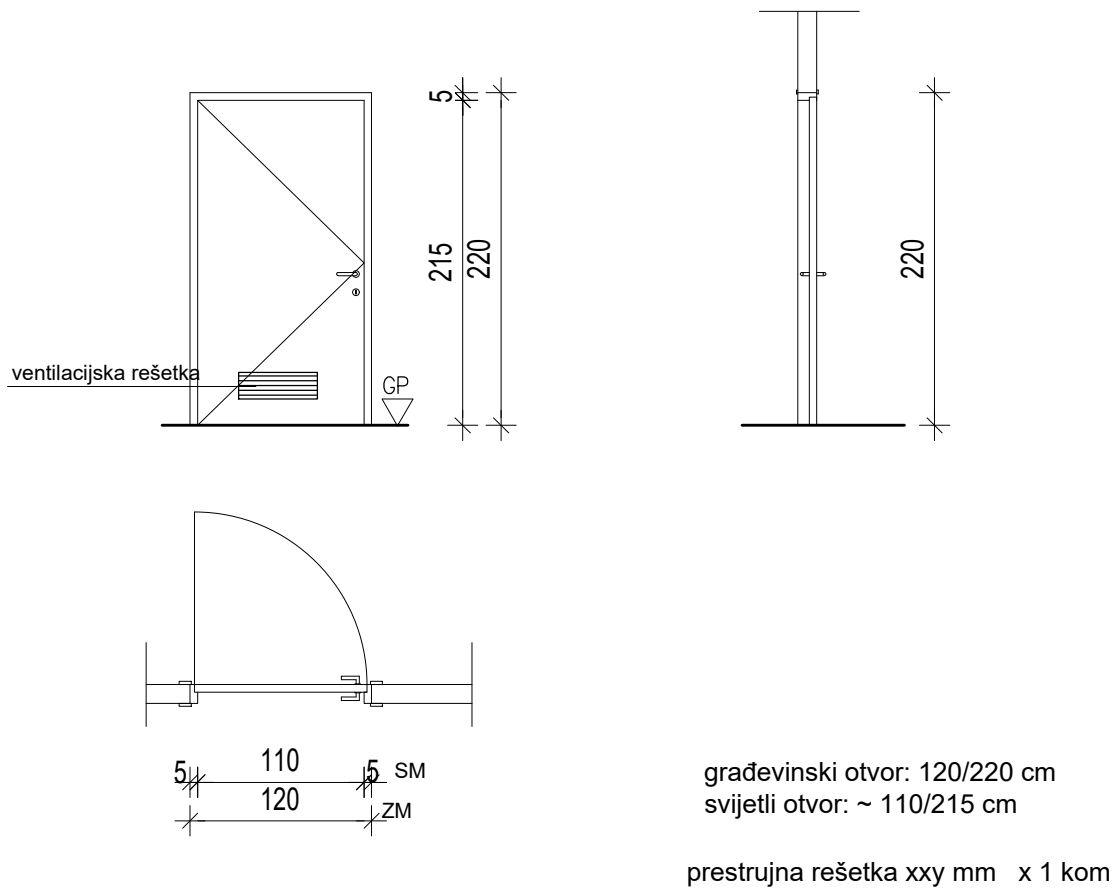
NAPOMENA:

- * Sve mjere kontrolirati i uskladiti u naravi, detalje usuglasiti s projektantom.
- * Sve kote mjerene su od gotovog poda.
- * Način otvaranja vrata i kontrolu pristupa uskladiti s projektima vatrodjave, jake i slabe struje

mjesto ugradnje		3.kat	4.kat	ukupno	sveukupno
broj komada	L	0	3	3	3
	D	0	0	0	

M 1 : 50	STOLARIJA
----------	-----------

shema br. 3



Jednokrilna, zaokretna, puna, glatka unutarnja vrata.

NAPOMENA:

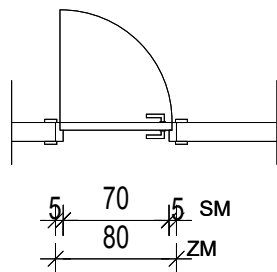
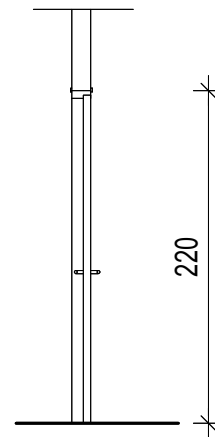
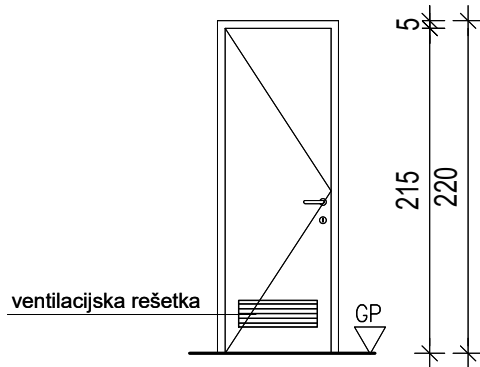
- * Sve mjere kontrolirati i uskladiti u naravi, detalje usuglasiti s projektantom.
- * Sve kote mjerene su od gotovog poda.
- * Način otvaranja vrata i kontrolu pristupa uskladiti s projektima vatrodjave, jake i slabe struje

mjesto ugradnje		3.kat	4.kat	ukupno	sveukupno
broj komada	L	0	0	0	1
	D	0	1	1	

M 1 : 50

STOLARIJA

shema br. 3r



građevinski otvor: 80/220 cm
svijetli otvor: ~ 70/215 cm

prestrujna rešetka $xx \times yy$ mm x 6 kom

Jednokrilna, zaokretna, puna, glatka unutarnja vrata.

NAPOMENA:

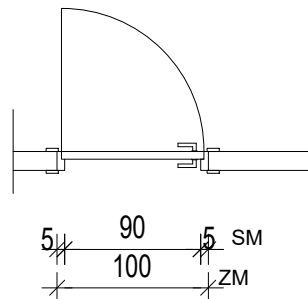
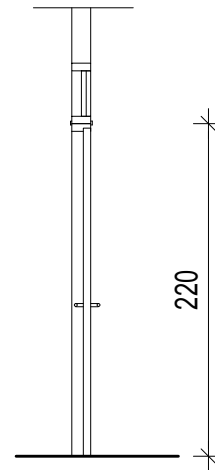
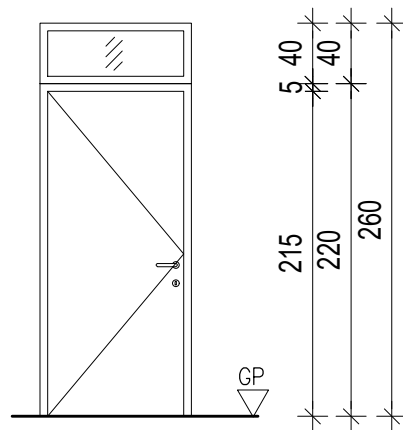
- * Sve mjere kontrolirati i uskladiti u naravi, detalje usuglasiti s projektantom.
- * Sve kote mjerene su od gotovog poda.
- * Način otvaranja vrata i kontrolu pristupa uskladiti s projektima vatrodjave, jake i slabe struje

mjesto ugradnje		3.kat	4.kat	ukupno	sveukupno
broj komada	L	3	0	3	6
	D	3	0	3	

M 1 : 50

STOLARIJA

shema br. 4r



građevinski otvor: 100/260 cm
svijetli otvor krila: ~ 90/215 cm

Jednokrilna, zaokretna, puna, glatka unutarnja vrata.

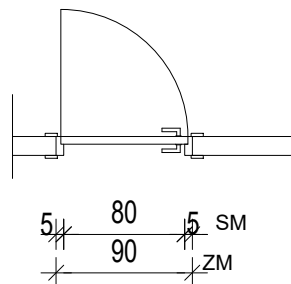
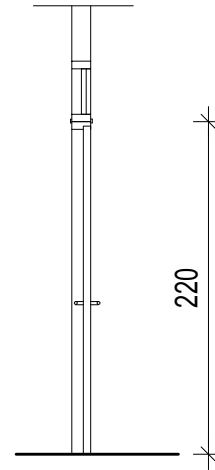
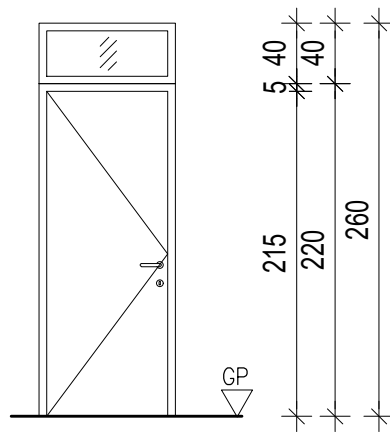
NAPOMENA:

- * Sve mjere kontrolirati i uskladiti u naravi, detalje usuglasiti s projektantom.
- * Sve kote mjerene su od gotovog poda.
- * Način otvaranja vrata i kontrolu pristupa uskladiti s projektima vatrodjave, jake i slabe struje

mjesto ugradnje		3.kat	4.kat	ukupno	sveukupno
broj komada	L	3	0	3	7
	D	4	0	4	

M 1 : 50	STOLARIJA
----------	-----------

shema br. 5



građevinski otvor: 100/260 cm
svijetli otvor krila: ~ 90/215 cm

Jednokrilna, zaokretna, puna, glatka unutarnja vrata.

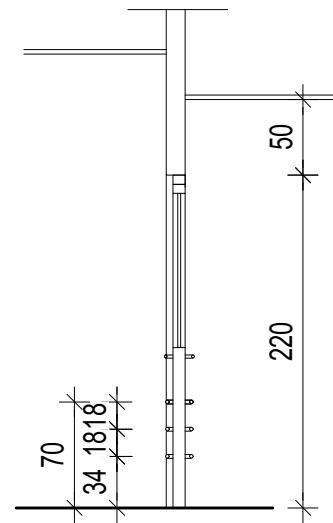
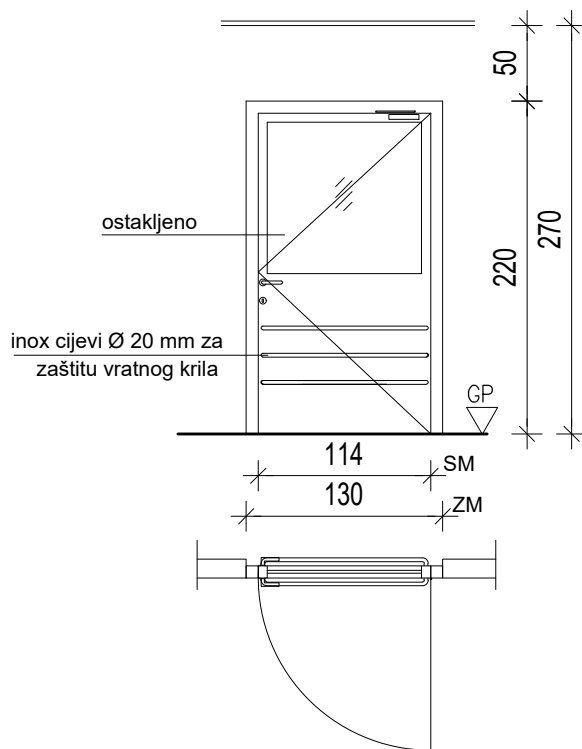
NAPOMENA:

- * Sve mjere kontrolirati i uskladiti u naravi, detalje usuglasiti s projektantom.
- * Sve kote mjerene su od gotovog poda.
- * Način otvaranja vrata i kontrolu pristupa uskladiti s projektima vatrodjave, jake i slabe struje

mjesto ugradnje		3.kat	4.kat	ukupno	sveukupno
broj komada	L	1	0	1	1
	D	0	0	0	

M 1 : 50	STOLARIJA
----------	-----------

shema br. 6



građevinski otvor: 130/220 cm
svijetli otvor: ~ 114/212 cm

Jednokrilna, zaokretna, djelomično ostakljena, unutarinja AL-vrata.
- krilo u donjem dijelu obostrano zaštićeno od udaraca cijevima iz nehrđajućeg čelika Ø20 mm

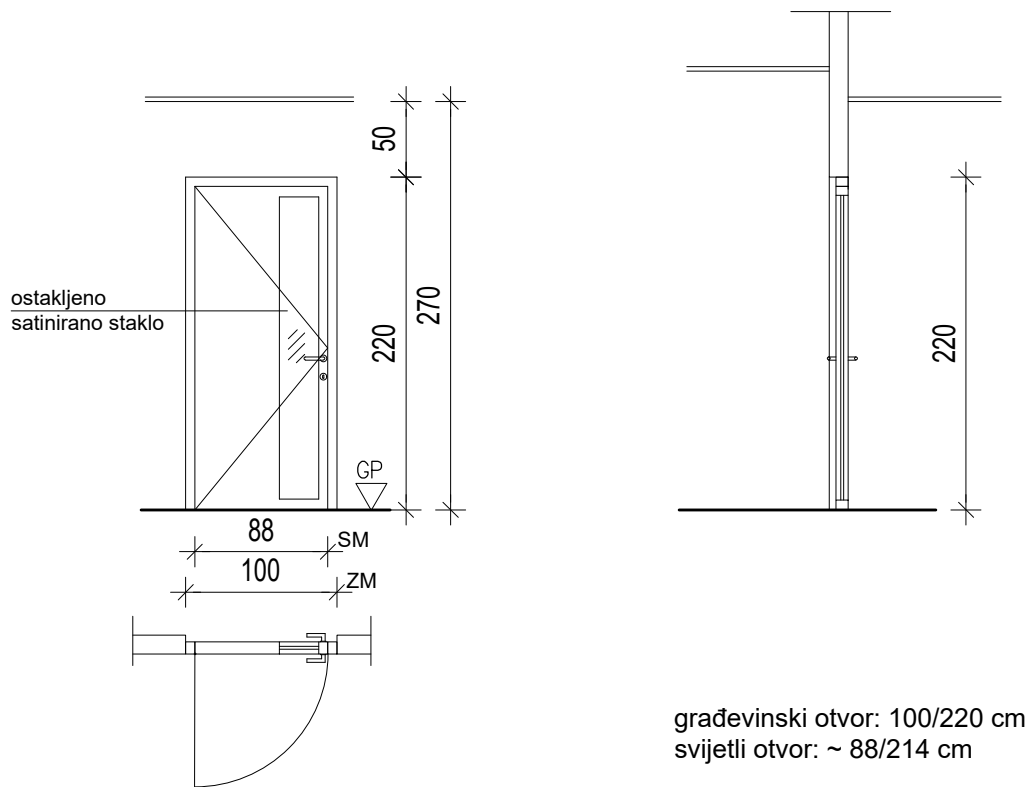
NAPOMENA:

- * Sve mjere kontrolirati i uskladiti u naravi, detalje usuglasiti s projektantom.
- * Sve kote mjerene su od gotovog poda.
- * Način otvaranja vrata i kontrolu pristupa uskladiti s projektima vatrodjave, jake i slabe struje

mjesto ugradnje		3.kat	4.kat	ukupno	sveukupno
broj komada	L	0	9	9	18
	D	0	9	9	

M 1 : 50	UNUTARNJI ALUMINIJ
----------	--------------------

shema br. **1**



Jednokrilna, zaokretna, djelomično ostakljena, unutarnja AL-vrata.

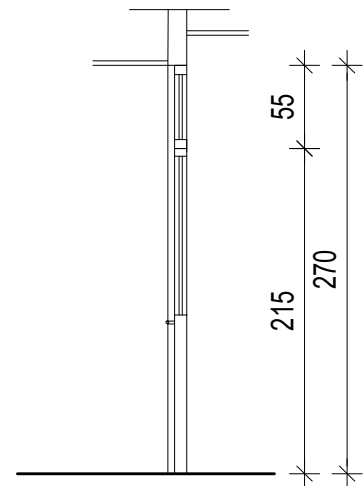
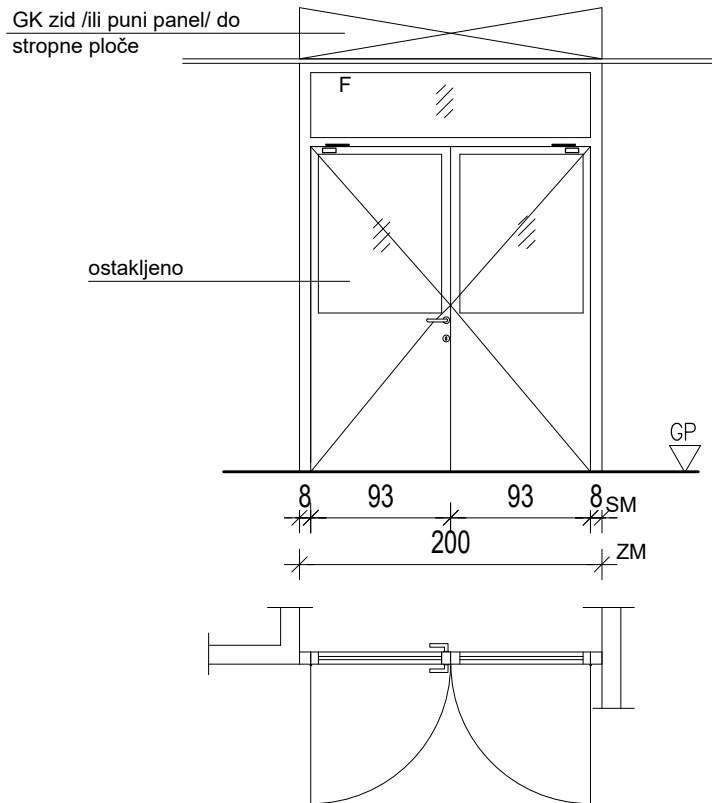
NAPOMENA:

- * Sve mjere kontrolirati i uskladiti u naravi, detalje usuglasiti s projektantom.
- * Sve kote mjerene su od gotovog poda.
- * Način otvaranja vrata i kontrolu pristupa uskladiti s projektima vatrodjave, jake i slabe struje

mjesto ugradnje		3.kat	4.kat	ukupno	sveukupno
broj komada	L	0	1	1	1
	D	0	0	0	

M 1 : 50	UNUTARNJI ALUMINIJ
----------	--------------------

shema br. 2



građevinski otvor: 200/270 cm

Dvokrilna, zaokretna, simetrična, djelomično ostakljena, unutarja AL-vrata, s fiksnim nadsvjetlom

NAPOMENA:

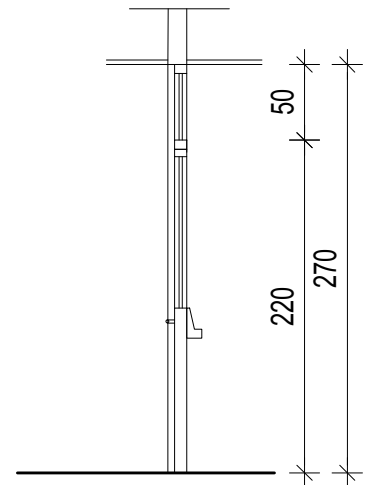
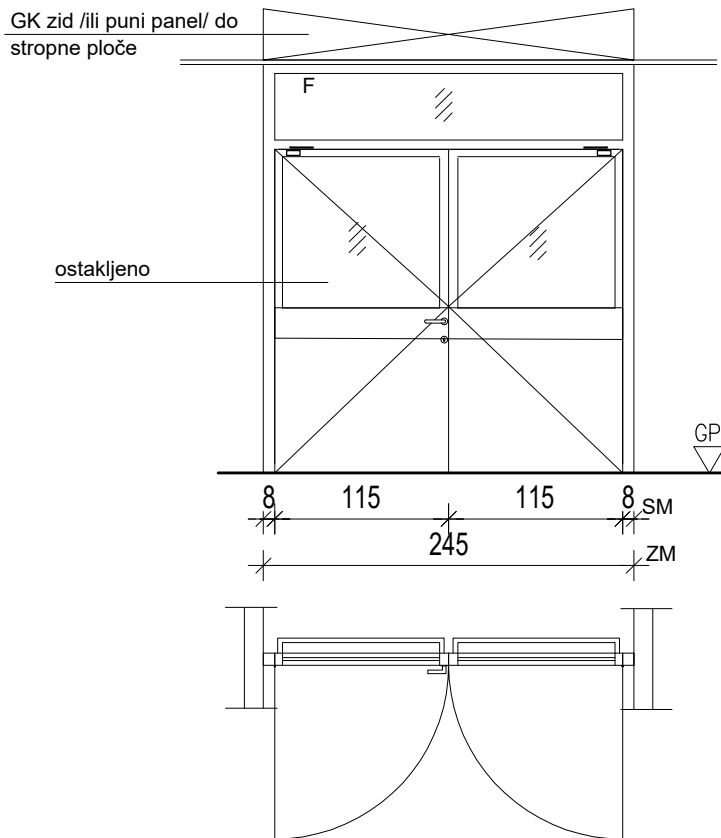
- * Sve mjere kontrolirati i uskladiti u naravi, detalje usuglasiti s projektantom.
- * Sve kote mjerene su od gotovog poda.
- * Način otvaranja vrata i kontrolu pristupa uskladiti s projektima vatrodjave, jake i slabe struje

mjesto ugradnje	3.kat	4.kat	ukupno	sveukupno
broj komada	0	2	2	2

M 1 : 50

UNUTARNJI ALUMINIJ

shema br. 3



građevinski otvor: 245/270 cm

Dvokrilna, zaokretna, simetrična, djelomično ostakljena, unutarnja AL-vrata, s fiksnim nadsvjetlom

NAPOMENA:

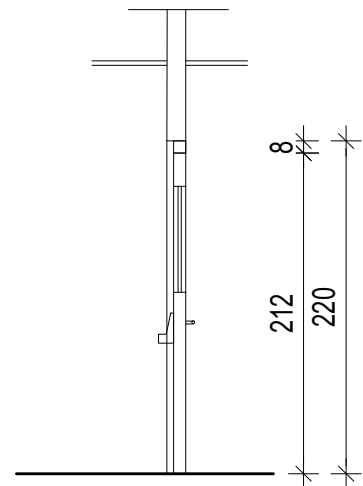
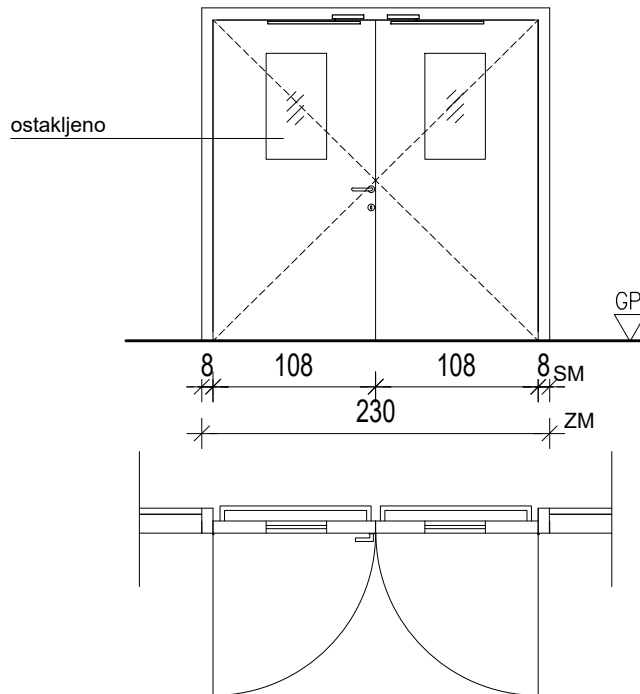
- * Sve mjere kontrolirati i uskladiti u naravi, detalje usuglasiti s projektantom.
- * Sve kote mjerene su od gotovog poda.
- * Način otvaranja vrata i kontrolu pristupa uskladiti s projektima vatrodjave, jake i slabe struje

mjesto ugradnje	3.kat	4.kat	ukupno	sveukupno
broj komada	0	1	1	1

M 1 : 50	UNUTARNJI ALUMINIJ
----------	--------------------

shema br. 4

GK zid /ili puni panel/ do stropne ploče



građevinski otvor: 230/220 cm

Dvokrilna, zaokretna, simetrična, djelomično ostakljena, unutarja AL-vrata s automatskim otvaranjem
 - automatsko otvaranje/zatvaranje OBA krila sa senzorima i tipkalima
 - interlock- elektronički sistem blokade vrata

NAPOMENA:

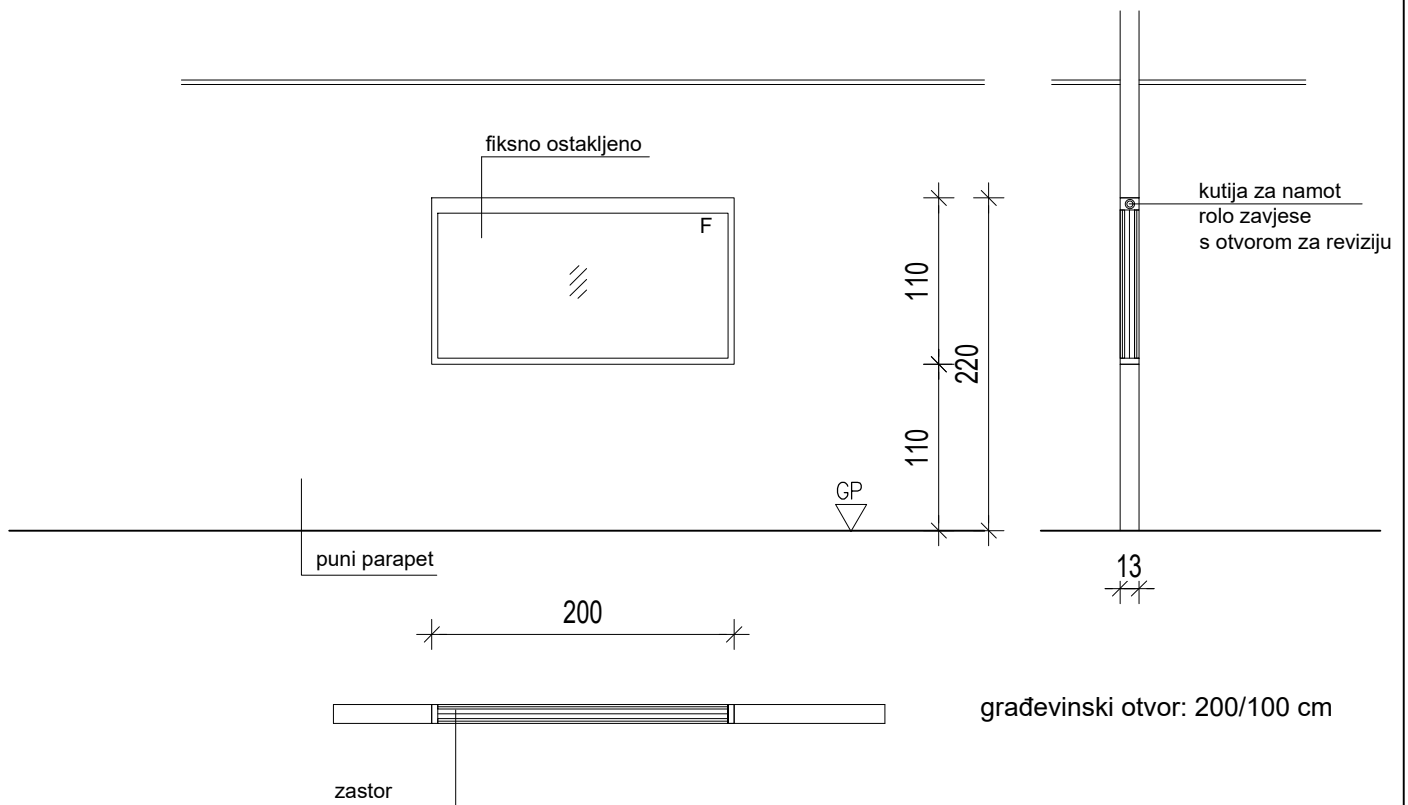
- * Sve mjere kontrolirati i uskladiti u naravi, detalje usuglasiti s projektantom.
- * Sve kote mjerene su od gotovog poda.
- * Način otvaranja vrata i kontrolu pristupa uskladiti s projektima vatrodjave, jake i slabe struje

mjesto ugradnje	3.kat	4.kat	ukupno	sveukupno
broj komada	0	1	1	1

M 1 : 50

UNUTARNJI ALUMINIJ

shema br. 5



Fiksno dvostruko ostakljenje u GK zidu - jednodjelno s rolo zastorom

- ostakljenje dvostrukim prozirnim protupožarnim staklom, karakteristika E 30, min zvučna izolacija $R_w = 46$ dB

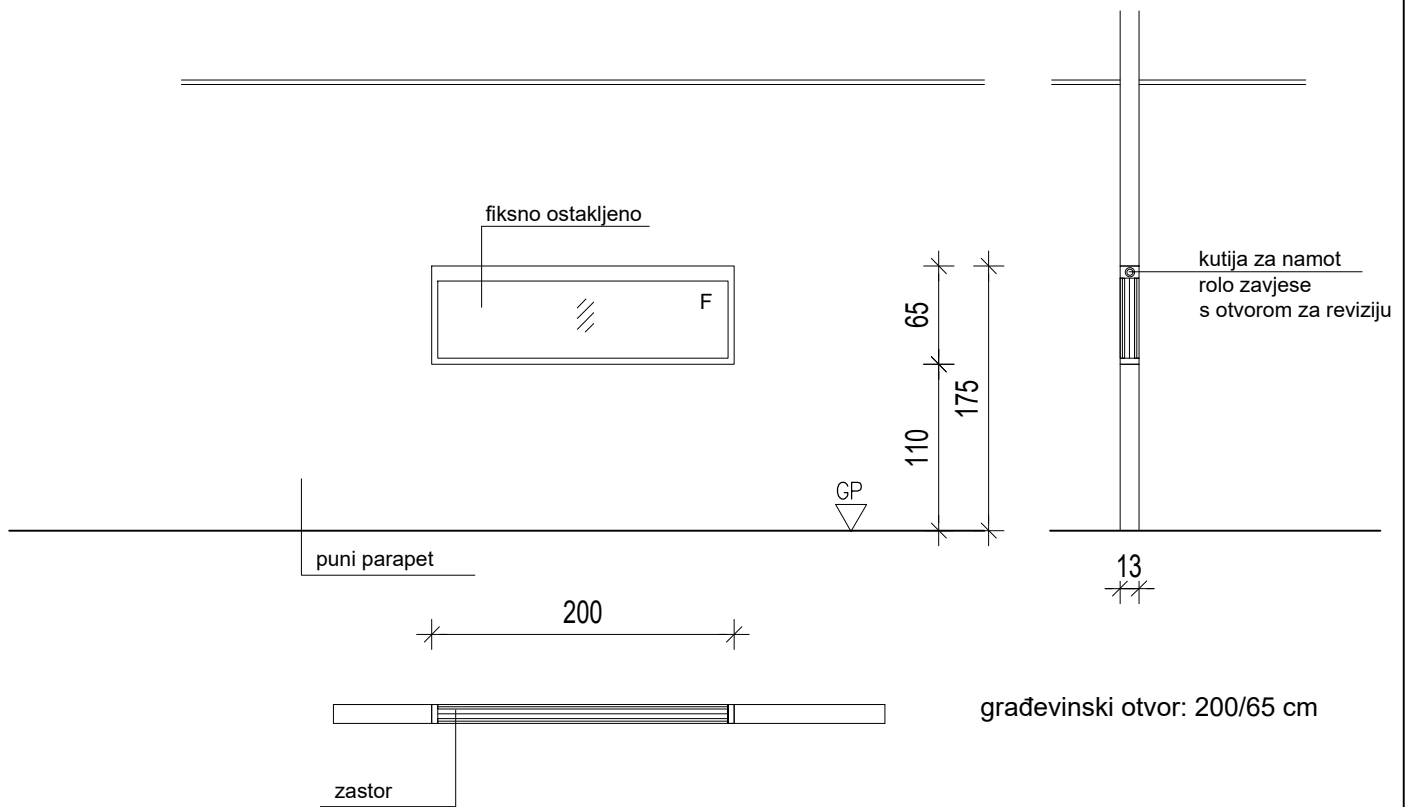
NAPOMENA:

- * Sve mjere kontrolirati i uskladiti u naravi, detalje usuglasiti s projektantom.
- * Sve kote mjerene su od gotovog poda.
- * Način otvaranja vrata i kontrolu pristupa uskladiti s projektima vatrodjave, jake i slabe struje

mjesto ugradnje	3.kat	4.kat	ukupno	sveukupno
broj komada	0	3	3	3

M 1 : 50	UNUTARNJI ALUMINIJ
----------	--------------------

shema br. **6**



Fiksno ostakljenje u GK zidu - jednodjelno s rolo-zastorom

- ostakljenje dvostrukim prozirnim protupožarnim staklom, karakteristika E 30, min zvučna izolacija $R_w = 46$ dB

NAPOMENA:

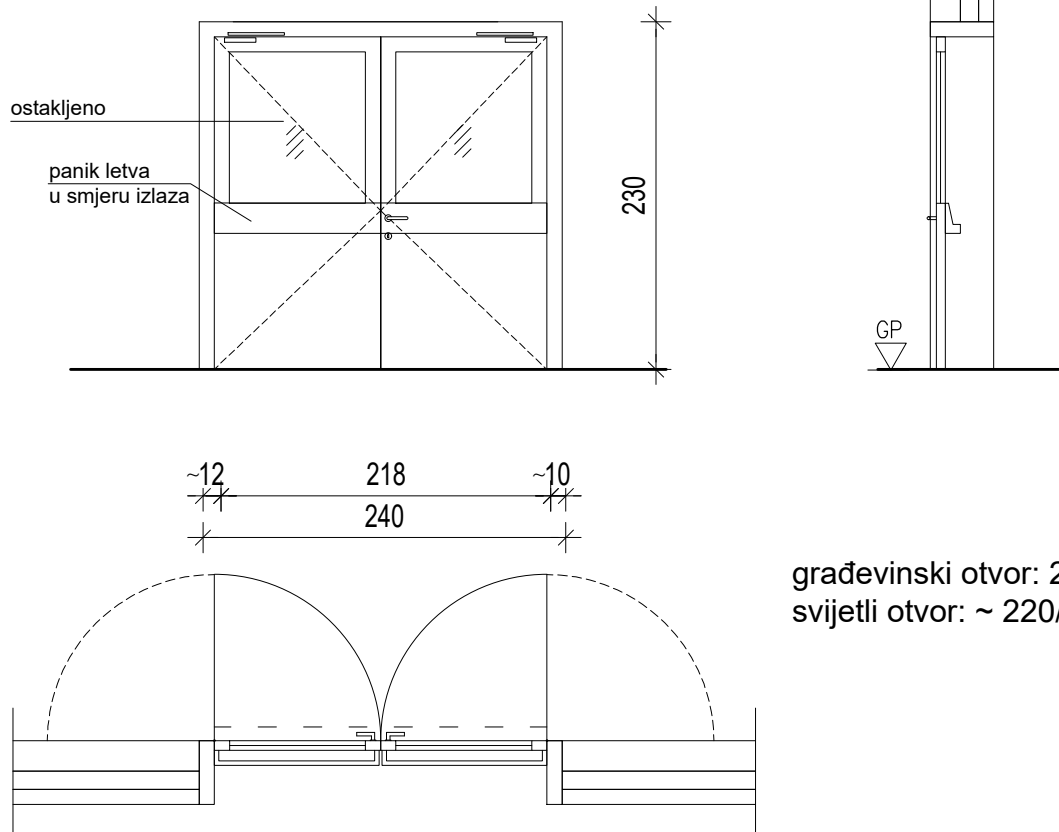
- * Sve mjere kontrolirati i uskladiti u naravi, detalje usuglasiti s projektantom.
- * Sve kote mjerene su od gotovog poda.
- * Način otvaranja vrata i kontrolu pristupa uskladiti s projektima vatrodjave, jake i slabe struje

mjesto ugradnje	3.kat	4.kat	ukupno	sveukupno
broj komada	0	3	3	3

M 1 : 50

UNUTARNJI ALUMINIJ

shema br. 7



građevinski otvor: 240/230 cm
svijetli otvor: ~ 220/220 cm

Protupožarna dvokrilna, zaokretna, unutarnja, ostakljena vrata
EI230-C-Sm
ALUMINIJSKA IZVEDBA

NAPOMENA:

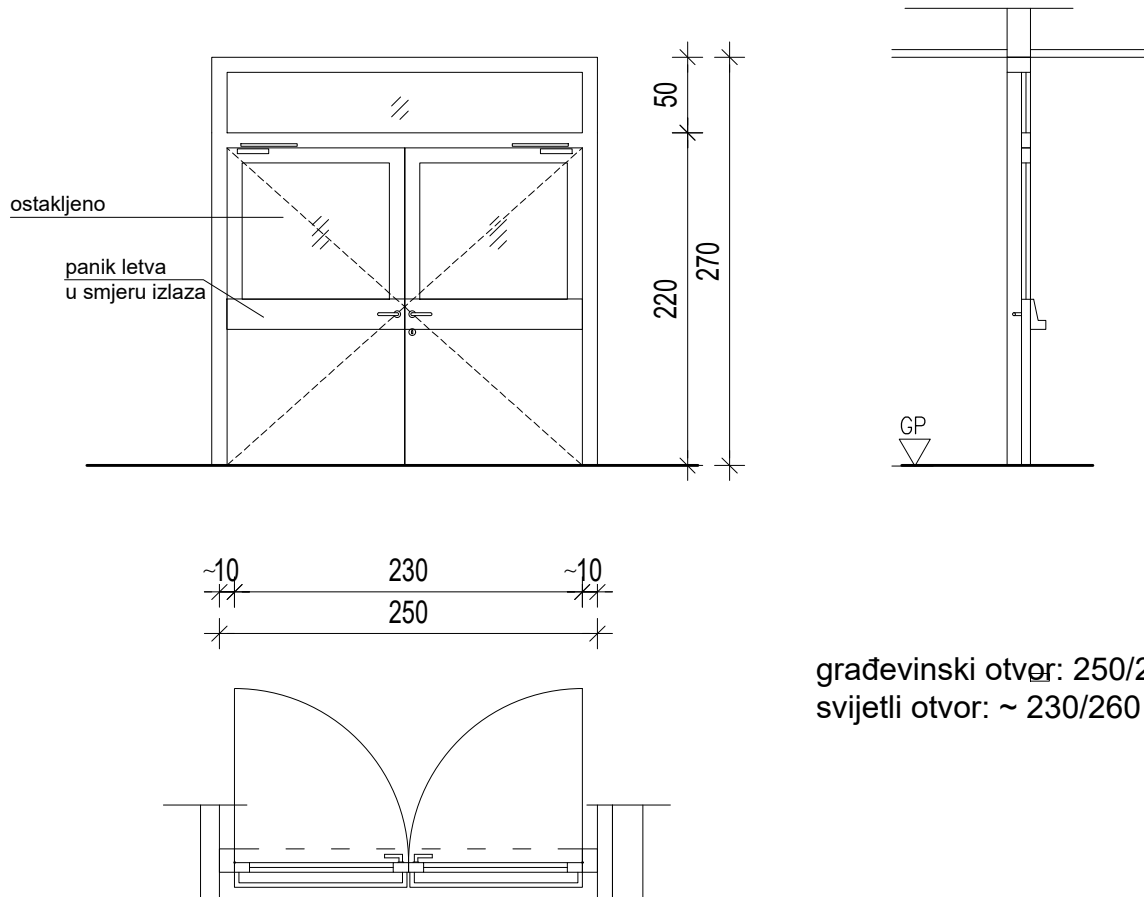
- * Sve mjere kontrolirati i uskladiti u naravi, detalje usuglasiti s projektantom.
- * Sve kote mjerene su od gotovog poda.
- * Način otvaranja vrata i kontrolu pristupa uskladiti s projektima vatrodjave, jake i slabe struje

mjesto ugradnje		3.kat	4.kat	ukupno	sveukupno
broj komada	gl. krilo L	0	0	0	1
	gl. krilo D	0	1	1	

M 1 : 50

PROTUPOŽARNA BRAVARIJA

shema br. **1**



građevinski otvor: 250/270 cm
svijetli otvor: ~ 230/260 cm

Protupožarna dvokrilna, zaokretna, unutarnja, ostakljena vrata, s nadsvjetlom
EI290-C
ALUMINIJSKA IZVEDBA

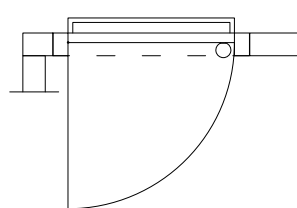
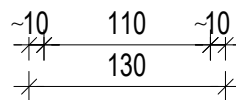
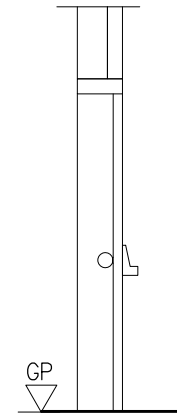
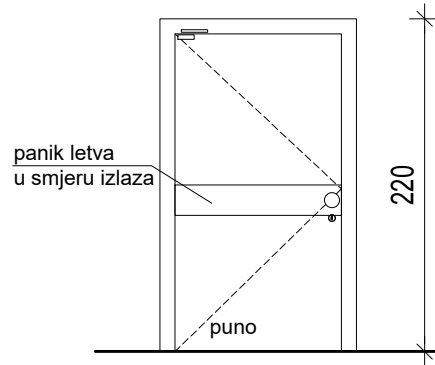
NAPOMENA:

- * Sve mjere kontrolirati i uskladiti u naravi, detalje usuglasiti s projektantom.
- * Sve kote mjerene su od gotovog poda.
- * Način otvaranja vrata i kontrolu pristupa uskladiti s projektima vatrodjave, jake i slabe struje

mjesto ugradnje	3.kat	4.kat	ukupno	sveukupno
broj komada	0	1	1	1

M 1 : 50	PROTUPOŽARNA BRAVARIJA
----------	------------------------

shema br. **2**



građevinski otvor: 130/220 cm
svijetli otvor: ~ 110/210 cm

Protupožarna jednokrilna, zaokretna, unutarinja, puna vrata
EI230-C-Sm
ALUMINIJSKA IZVEDBA

NAPOMENA:

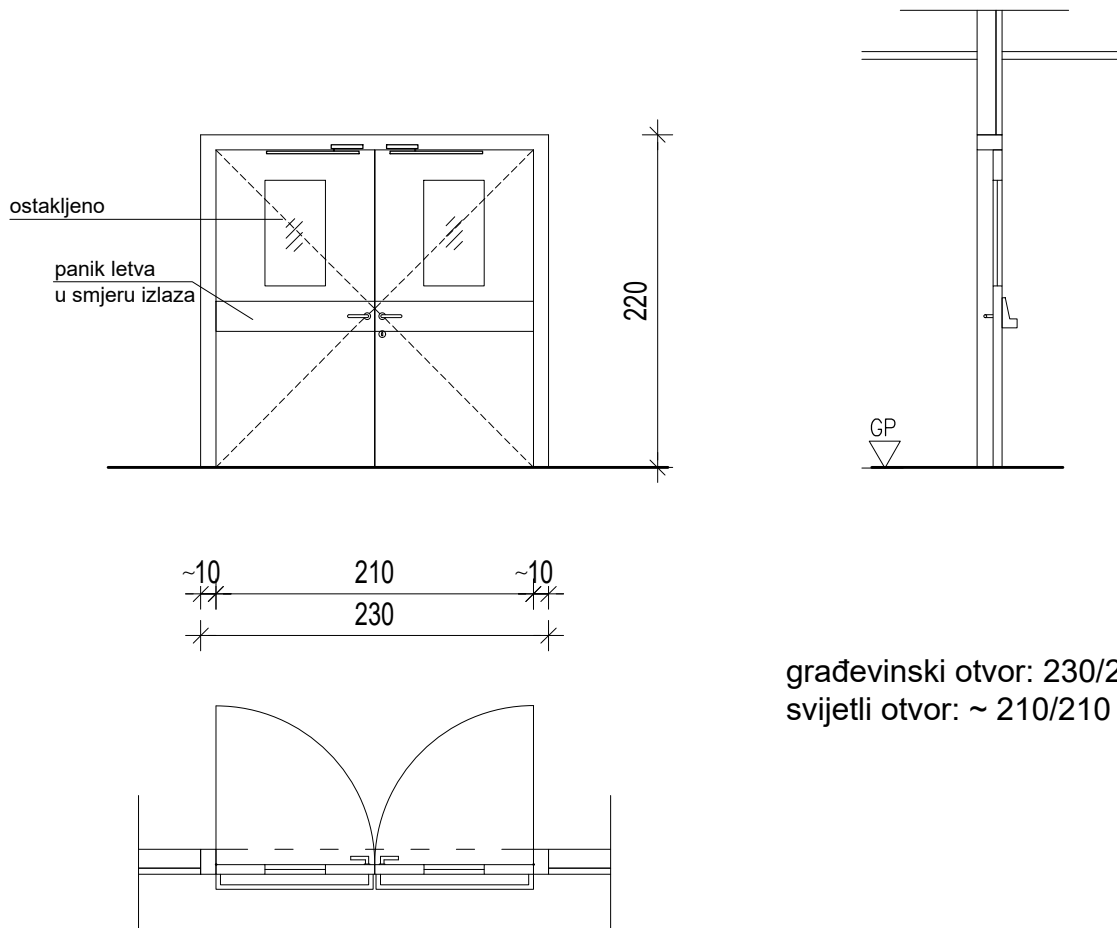
- * Sve mjere kontrolirati i uskladiti u naravi, detalje usuglasiti s projektantom.
- * Sve kote mjerene su od gotovog poda.
- * Način otvaranja vrata i kontrolu pristupa uskladiti s projektima vatrodjave, jake i slabe struje

mjesto ugradnje		3.kat	4.kat	ukupno	sveukupno
broj komada	L	0	1	1	1
	D	0	0	0	

M 1 : 50

PROTUPOŽARNA BRAVARIJA

shema br. **3**



građevinski otvor: 230/220 cm
svijetli otvor: ~ 210/210 cm

Protupožarna dvokrilna, zaokretna, unutarnja, djelomično ostakljena vrata
EI₂30-C-Sm
ALUMINIJSKA IZVEDBA

NAPOMENA:

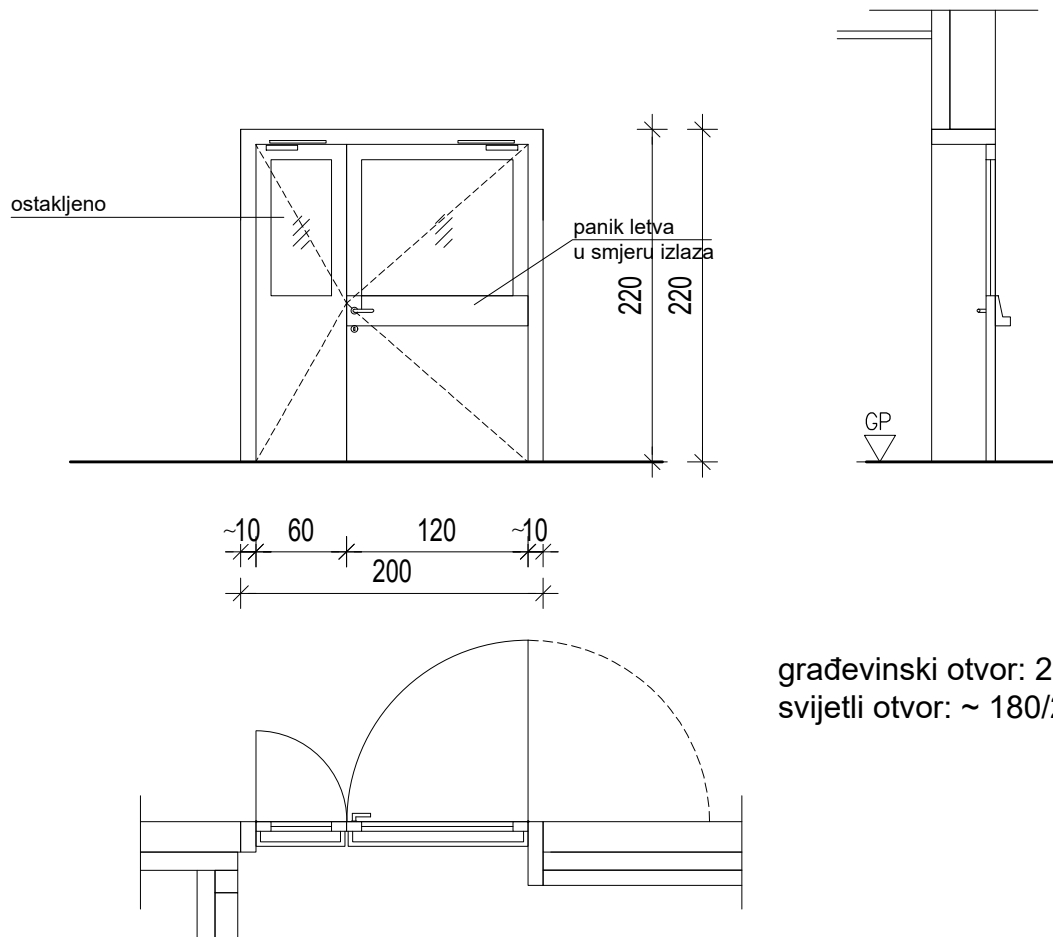
- * Sve mjere kontrolirati i uskladiti u naravi, detalje usuglasiti s projektantom.
- * Sve kote mjerene su od gotovog poda.
- * Način otvaranja vrata i kontrolu pristupa uskladiti s projektima vatrodjave, jake i slabe struje

mjesto ugradnje	3.kat	4.kat	ukupno	sveukupno
broj komada	0	1	1	1

M 1 : 50

PROTUPOŽARNA BRAVARIJA

shema br. 4



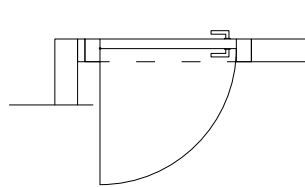
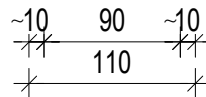
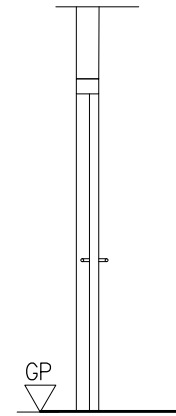
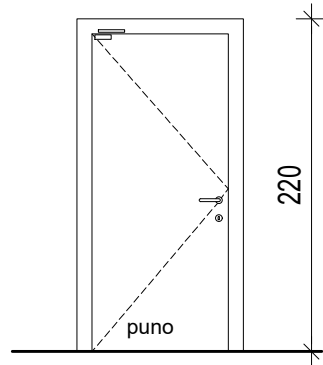
Protupožarna dvokrilna, zaokretna, unutarnja, ostakljena vrata
EI230-C-Sm
ALUMINIJSKA IZVEDBA

NAPOMENA:

- * Sve mjere kontrolirati i uskladiti u naravi, detalje usuglasiti s projektantom.
- * Sve kote mjerene su od gotovog poda.
- * Način otvaranja vrata i kontrolu pristupa uskladiti s projektima vatrodjave, jake i slabe struje

mjesto ugradnje	3.kat	4.kat	ukupno	sveukupno
broj komada	1	0	1	1

M 1 : 50	PROTUPOŽARNA BRAVARIJA
----------	-------------------------------



građevinski otvor: 110/220 cm
svijetli otvor: ~ 90/210 cm

Protupožarna jednokrilna, zaokretna, unutarinja, puna vrata
EI290-C
ALUMINIJSKA IZVEDBA

NAPOMENA:

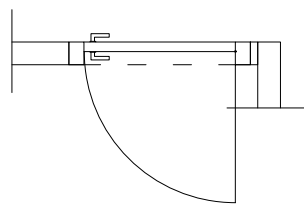
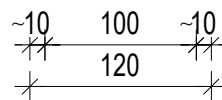
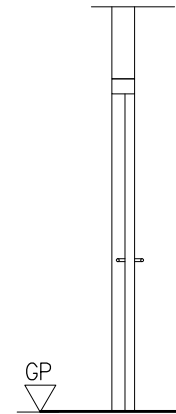
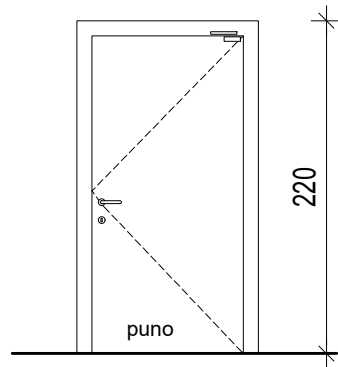
- * Sve mjere kontrolirati i uskladiti u naravi, detalje usuglasiti s projektantom.
- * Sve kote mjerene su od gotovog poda.
- * Način otvaranja vrata i kontrolu pristupa uskladiti s projektima vatrodjave, jake i slabe struje

mjesto ugradnje		3.kat	4.kat	ukupno	sveukupno
broj komada	L	2	0	2	3
	D	1	0	1	

M 1 : 50

PROTUPOŽARNA BRAVARIJA

shema br. **6**



građevinski otvor: 120/220 cm
svijetli otvor: ~ 100/210 cm

Protupožarna jednokrilna, zaokretna, unutarinja, puna vrata
EI290-C
ALUMINIJSKA IZVEDBA

NAPOMENA:

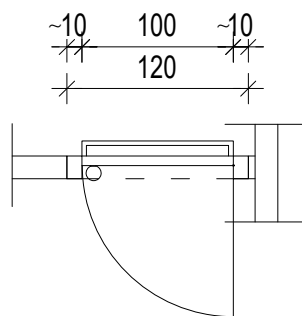
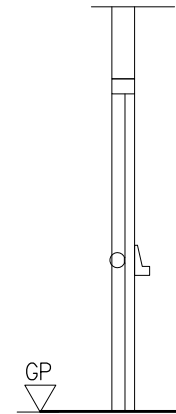
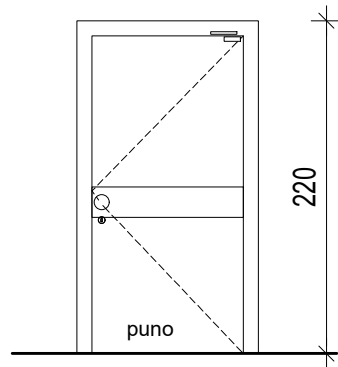
- * Sve mjere kontrolirati i uskladiti u naravi, detalje usuglasiti s projektantom.
- * Sve kote mjerene su od gotovog poda.
- * Način otvaranja vrata i kontrolu pristupa uskladiti s projektima vatrodjave, jake i slabe struje

mjesto ugradnje		3.kat	4.kat	ukupno	sveukupno
broj komada	L	0	0	0	1
	D	1	0	1	

M 1 : 50

PROTUPOŽARNA BRAVARIJA

shema br. 7



građevinski otvor: 120/220 cm
svijetli otvor: ~ 100/210 cm

Protupožarna jednokrilna, zaokretna, unutarinja, puna vrata
EI290-C
ALUMINIJSKA IZVEDBA

NAPOMENA:

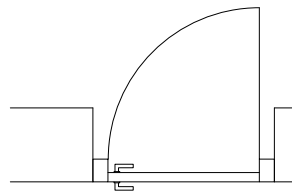
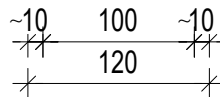
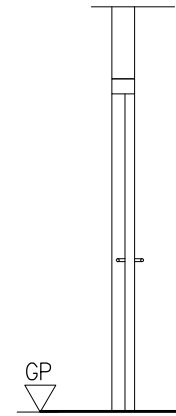
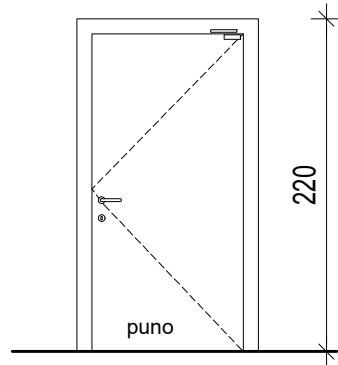
- * Sve mjere kontrolirati i uskladiti u naravi, detalje usuglasiti s projektantom.
- * Sve kote mjerene su od gotovog poda.
- * Način otvaranja vrata i kontrolu pristupa uskladiti s projektima vatrodjave, jake i slabe struje

mjesto ugradnje		3.kat	4.kat	ukupno	sveukupno
broj komada	L	0	0	0	1
	D	1	0	1	

M 1 : 50

PROTUPOŽARNA BRAVARIJA

shema br. 8



građevinski otvor: 120/220 cm
svijetli otvor: ~ 100/210 cm

Protupožarna jednokrilna, zaokretna, unutarinja, puna vrata
EI290-C
ALUMINIJSKA IZVEDBA

NAPOMENA:

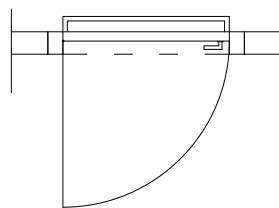
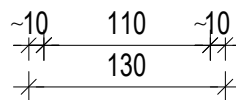
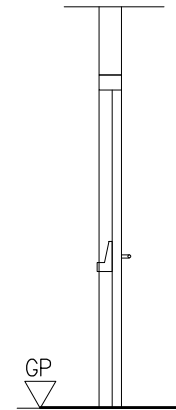
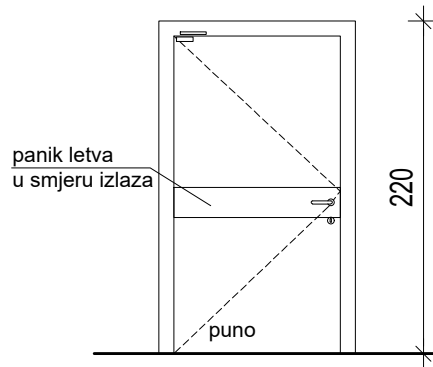
- * Sve mjere kontrolirati i uskladiti u naravi, detalje usuglasiti s projektantom.
- * Sve kote mjerene su od gotovog poda.
- * Način otvaranja vrata i kontrolu pristupa uskladiti s projektima vatrodjave, jake i slabe struje

mjesto ugradnje		3.kat	4.kat	ukupno	sveukupno
broj komada	L	1	0	1	1
	D	0	0	0	

M 1 : 50

PROTUPOŽARNA BRAVARIJA

shema br. 9



građevinski otvor: 130/220 cm
svijetli otvor: ~ 110/210 cm

Protupožarna jednokrilna, zaokretna, unutarnja, puna vrata
El230-C-Sm
ALUMINIJSKA IZVEDBA

NAPOMENA:

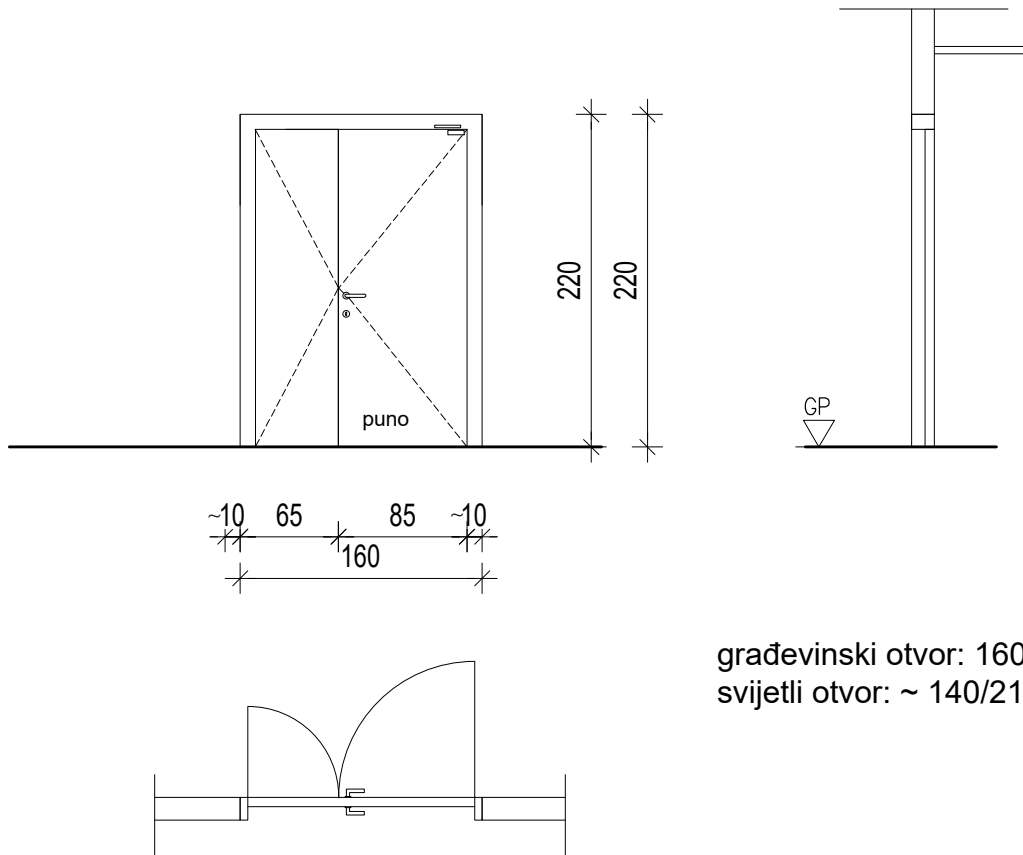
- * Sve mjere kontrolirati i uskladiti u naravi, detalje usuglasiti s projektantom.
- * Sve kote mjerene su od gotovog poda.
- * Način otvaranja vrata i kontrolu pristupa uskladiti s projektima vatrodjave, jake i slabe struje

mjesto ugradnje		3.kat	4.kat	ukupno	sveukupno
broj komada	L	1	0	1	2
	D	0	1	1	

M 1 : 50

PROTUPOŽARNA BRAVARIJA

shema br. 10



građevinski otvor: 160/220 cm
svijetli otvor: ~ 140/210 cm

Protupožarna dvokrilna, zaokretna, unutarnja, ostakljena vrata
EI230-C-Sm
ALUMINIJSKA IZVEDBA

NAPOMENA:

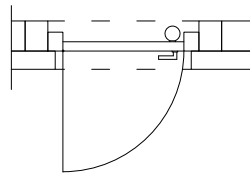
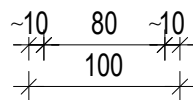
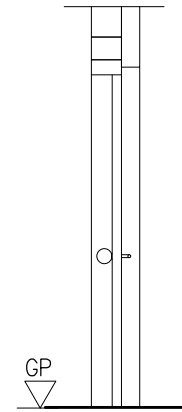
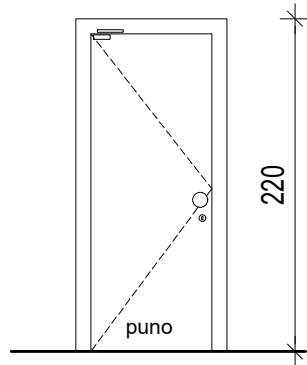
- * Sve mjere kontrolirati i uskladiti u naravi, detalje usuglasiti s projektantom.
- * Sve kote mjerene su od gotovog poda.
- * Način otvaranja vrata i kontrolu pristupa uskladiti s projektima vatrodjave, jake i slabe struje

mjesto ugradnje	3.kat	4.kat	ukupno	sveukupno
broj komada	1	0	1	1

M 1 : 50

PROTUPOŽARNA BRAVARIJA

shema br. **11**



građevinski otvor: 100/220 cm
svijetli otvor: ~ 80/210 cm

Protupožarna jednokrilna, zaokretna, vanjska, puna vrata
EI290-C
ALUMINIJSKA IZVEDBA- profil s prekinutim toplinskim mostom

NAPOMENA:

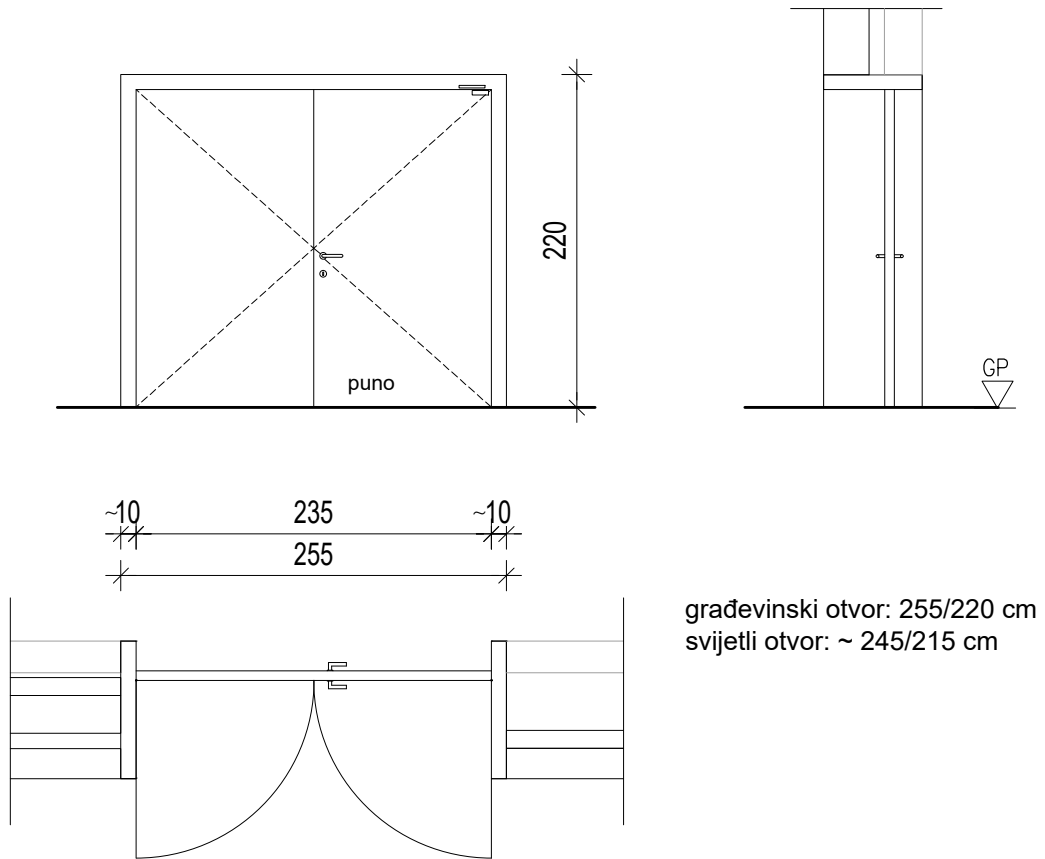
- * Sve mjere kontrolirati i uskladiti u naravi, detalje usuglasiti s projektantom.
- * Sve kote mjerene su od gotovog poda.
- * Način otvaranja vrata i kontrolu pristupa uskladiti s projektima vatrodjave, jake i slabe struje

mjesto ugradnje		3.kat	4.kat	ukupno	sveukupno
broj komada	L		1	1	2
	D		1	1	

M 1 : 50

PROTUPOŽARNA BRAVARIJA

shema br. **1**



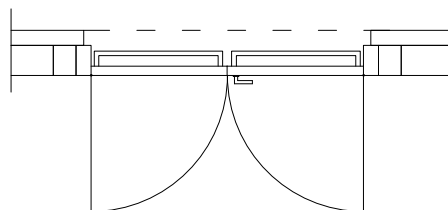
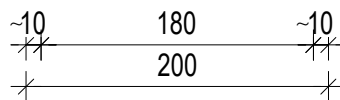
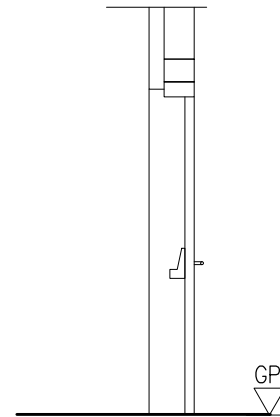
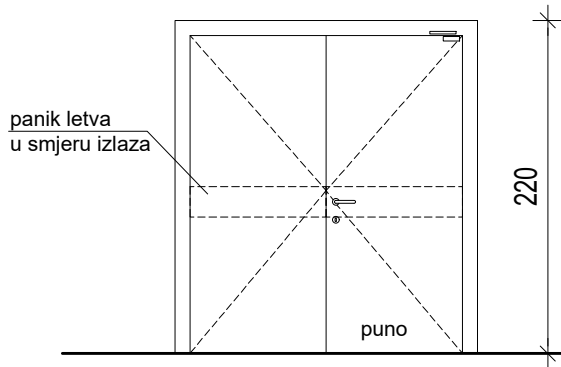
Protupožarna dvokrilna, zaokretna, vanjska, puna vrata
EI290-C-Sm
ČELIČNA IZVEDBA

NAPOMENA:

- * Sve mjere kontrolirati i uskladiti u naravi, detalje usuglasiti s projektantom.
- * Sve kote mjerene su od gotovog poda.
- * Način otvaranja vrata i kontrolu pristupa uskladiti s projektima vatrodjave, jake i slabe struje

mjesto ugradnje	3.kat	4.kat	ukupno	sveukupno
broj komada	1		1	1

M 1 : 50	PROTUPOŽARNA BRAVARIJA
----------	-------------------------------



građevinski otvor: 200/220 cm
svijetli otvor: ~ 190/215 cm

Protupožarna dvokrilna, zaokretna, vanjska, puna vrata
EI230-C-Sm
ALUMINIJSKA IZVEDBA- profil s prekinutim toplinskim mostom

NAPOMENA:

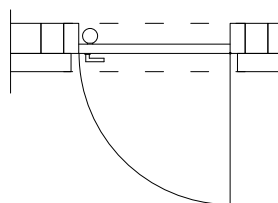
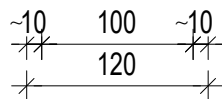
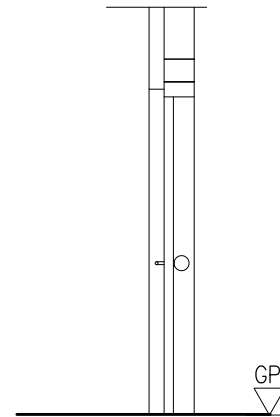
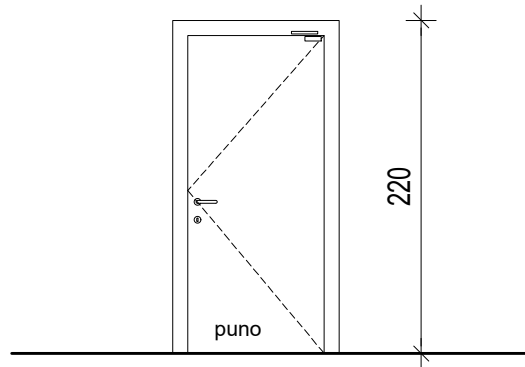
- * Sve mjere kontrolirati i uskladiti u naravi, detalje usuglasiti s projektantom.
- * Sve kote mjerene su od gotovog poda.
- * Način otvaranja vrata i kontrolu pristupa uskladiti s projektima vatrodjave, jake i slabe struje

mjesto ugradnje	3.kat	4.kat	ukupno	sveukupno
broj komada	1		1	1

M 1 : 50

PROTUPOŽARNA BRAVARIJA

shema br. **3**



građevinski otvor: 110/220 cm
svijetli otvor: ~ 100/215 cm

Protupožarna jednokrlna, zaokretna, vanjska, puna vrata
EI230-C-Sm
ALUMINIJSKA IZVEDBA- profil s prekinutim toplinskim mostom

NAPOMENA:

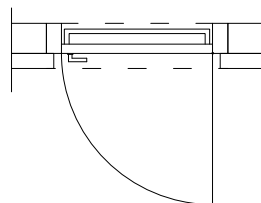
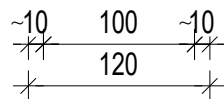
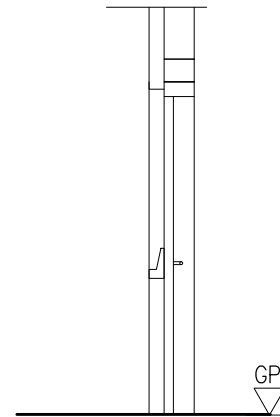
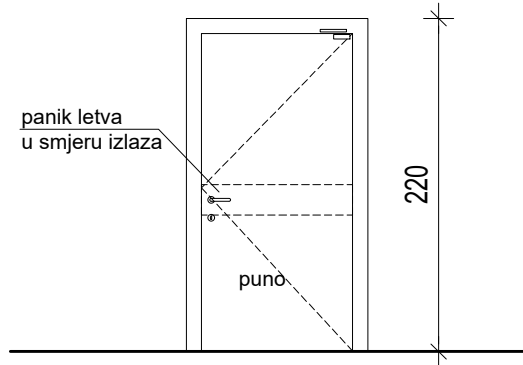
- * Sve mjere kontrolirati i uskladiti u naravi, detalje usuglasiti s projektantom.
- * Sve kote mjerene su od gotovog poda.
- * Način otvaranja vrata i kontrolu pristupa uskladiti s projektima vatrodjave, jake i slabe struje

mjesto ugradnje		3.kat	4.kat	ukupno	sveukupno
broj komada	L	0		0	1
	D	1		1	

M 1 : 50

PROTUPOŽARNA BRAVARIJA

shema br. **4**



građevinski otvor: 100/220 cm
svijetli otvor: ~ 90/215 cm

Protupožarna jednokrilna, zaokretna, vanjska, puna vrata
EI290-C
ALUMINIJSKA IZVEDBA- profil s prekinutim toplinskim mostom

NAPOMENA:

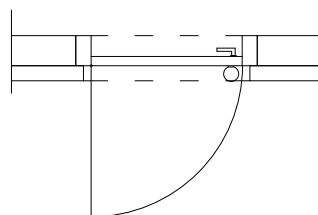
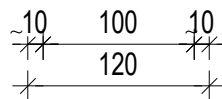
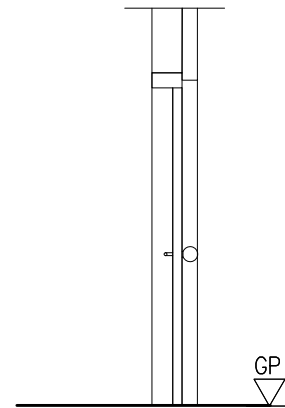
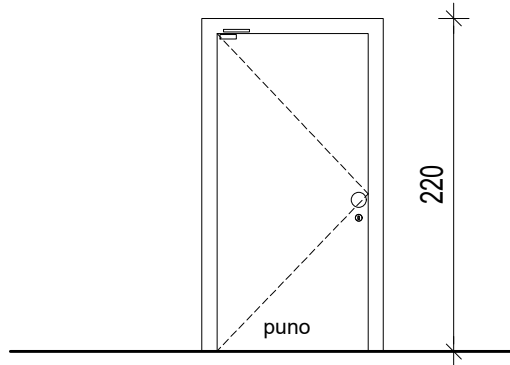
- * Sve mjere kontrolirati i uskladiti u naravi, detalje usuglasiti s projektantom.
- * Sve kote mjerene su od gotovog poda.
- * Način otvaranja vrata i kontrolu pristupa uskladiti s projektima vatrodjave, jake i slabe struje

mjesto ugradnje		3.kat	4.kat	ukupno	sveukupno
broj komada	L	0		0	1
	D	1		1	

M 1 : 50

PROTUPOŽARNA BRAVARIJA

shema br. **5**



građevinski otvor: 120/220 cm
svijetli otvor: ~ 110/215 cm

Protupožarna jednokrlna, zaokretna, vanjska, puna vrata
EI290-C
ČELIČNA IZVEDBA- profil s prekinutim toplinskim mostom

NAPOMENA:

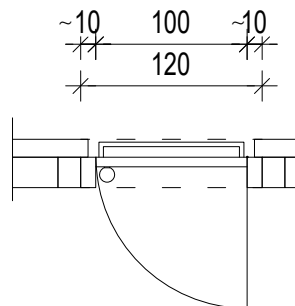
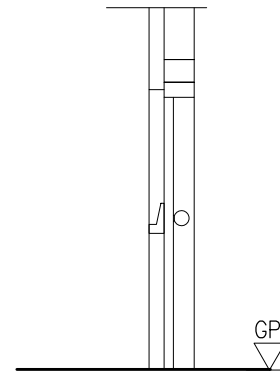
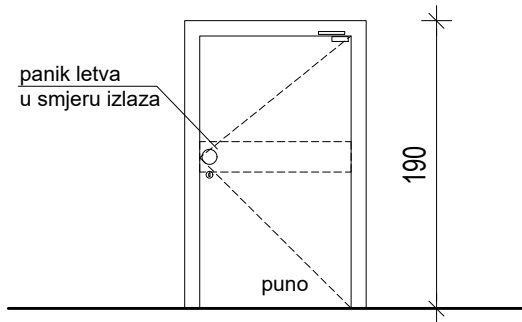
- * Sve mjere kontrolirati i uskladiti u naravi, detalje usuglasiti s projektantom.
- * Sve kote mjerene su od gotovog poda.
- * Način otvaranja vrata i kontrolu pristupa uskladiti s projektima vatrodjave, jake i slabe struje

mjesto ugradnje		3.kat	4.kat	ukupno	sveukupno
broj komada	L	1		1	2
	D	1		1	

M 1 : 50

PROTUPOŽARNA BRAVARIJA

shema br. **6**



građevinski otvor: 120/190 cm
svijetli otvor: ~ 100/180 cm

Protupožarna jednokrlna, zaokretna, vanjska, puna vrata
EI230-C-Sm
ČELIČNA IZVEDBA- profil s prekinutim toplinskim mostom

NAPOMENA:

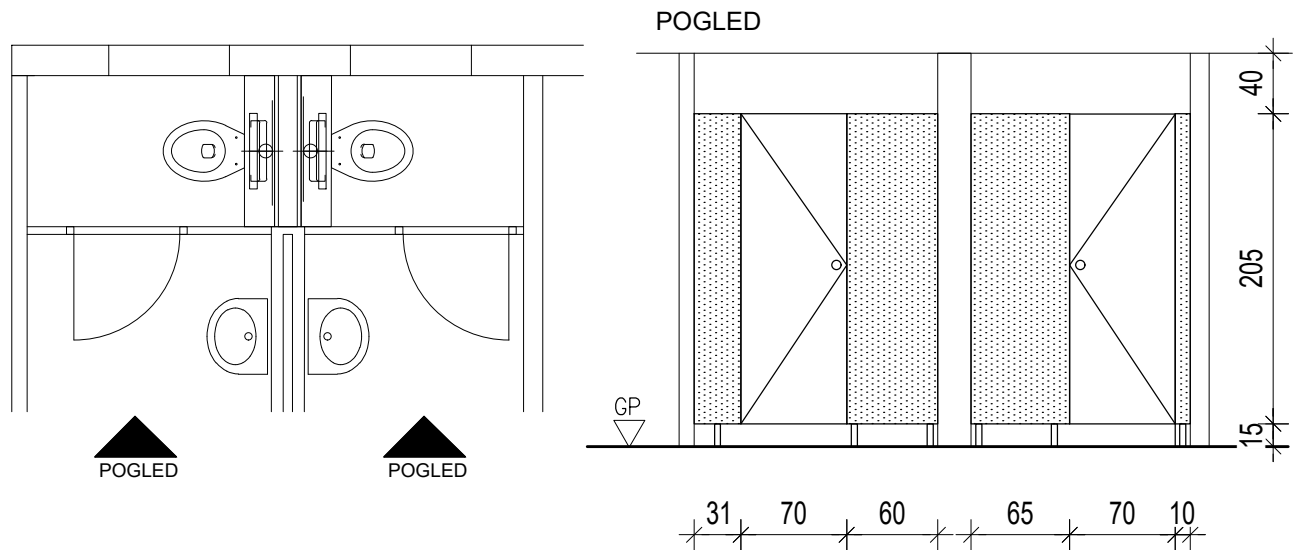
- * Sve mjere kontrolirati i uskladiti u naravi, detalje usuglasiti s projektantom.
- * Sve kote mjerene su od gotovog poda.
- * Način otvaranja vrata i kontrolu pristupa uskladiti s projektima vatrodjave, jake i slabe struje

mjesto ugradnje		3.kat	4.kat	ukupno	sveukupno
broj komada	L	0		0	1
	D	1		1	

M 1 : 50

PROTUPOŽARNA BRAVARIJA

shema br. **7**



Višedjelna pregradna sanitarna stijena s vratnim otvorom. Vrata su zaokretna širine 70 cm. Vrata i paneli su tipskim nožicama odignuti od poda za 15 cm. Paneli su od vodootpornih kompaktnih (HPL) ploča s bijelom jezgrom. Pregrade su visine do 205 cm (220 s nožicama). Nožice su od nehrđajućeg metala, brave su tipske s mehanizmom zaključavanja i pokazivačem zauzetosti. Debljina ploča ovisna o proizvođaču cca do 15 mm. Boja ploča, izgled i kvaliteta okova, brave prema zahtjevu i izboru projektanta.

Pregradna stijena se isporučuju i montira do potpune gotovosti uključivo sva spojna sredstva, brtvljenje, kitanja i pripasivanja.

PREGRADA: 3.41 m²
VRATA: 70x205 2 kom

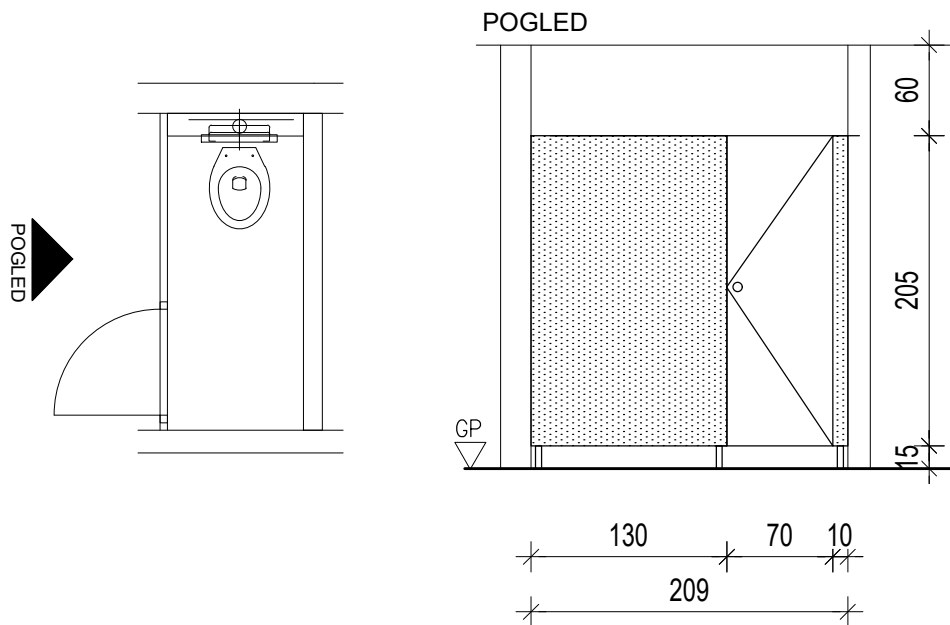
NAPOMENA:

- * Sve mjere kontrolirati i uskladiti u naravi, detalje usuglasiti s projektantom.
- * Sve kote mjerene su od gotovog poda.
- * Način otvaranja vrata i kontrolu pristupa uskladiti s projektima vatrodjave, jake i slabe struje

mjesto ugradnje	3.kat	4.kat	ukupno	sveukupno
broj komada	1	0	1	1

M 1 : 50	SANITARNI BLOK
----------	----------------

shema br. **1**



Višedjelna pregradna sanitarna stijena s vratnim otvorom. Vrata su zaokretna širine 70 cm. Vrata i paneli su tipskim nožicama odignuti od poda za 15 cm. Paneli su od vodootpornih kompaktnih (HPL) ploča s bijelom jezgrom. Pregrade su visine do 205 cm (220 s nožicama). Nožice su od nehrđajućeg metala, brave su tipske s mehanizmom zaključavanja i pokazivačem zauzetosti. Debljina ploča ovisna o proizvođaču cca do 15 mm. Boja ploča, izgled i kvaliteta okova, brave prema zahtjevu i izboru projektanta.

Pregradna stijena se isporučuju i montira do potpune gotovosti uključivo sva spojna sredstva, brtvljenje, kitanja i pripasivanja.

PREGRADA: 2.68 m²
VRATA: 70x205 1 kom

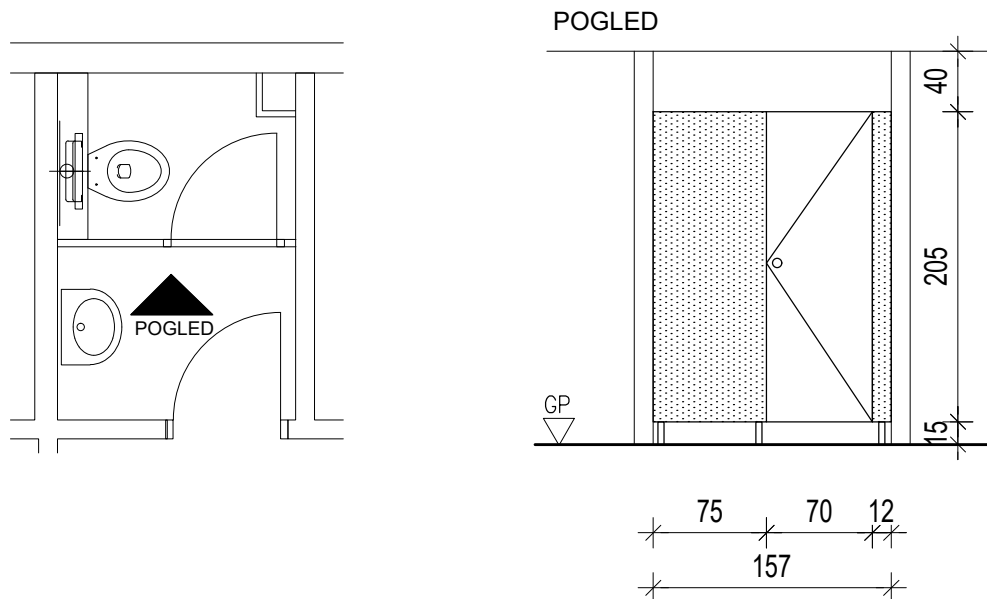
NAPOMENA:

- * Sve mjere kontrolirati i uskladiti u naravi, detalje usuglasiti s projektantom.
- * Sve kote mjerene su od gotovog poda.
- * Način otvaranja vrata i kontrolu pristupa uskladiti s projektima vatrodjave, jake i slabe struje

mjesto ugradnje	3.kat	4.kat	ukupno	sveukupno
broj komada	1	0	1	1

M 1 : 50	SANITARNI BLOK
----------	----------------

shema br. **2**



Višedjelna pregradna sanitarna stijena s vratnim otvorom. Vrata su zaokretna širine 70 cm. Vrata i paneli su tipskim nožicama odignuti od poda za 15 cm. Paneli su od vodootpornih kompaktnih (HPL) ploča s bijelom jezgrom. Pregrade su visine do 205 cm (220 s nožicama). Nožice su od nehrđajućeg metala, brave su tipske s mehanizmom zaključavanja i pokazivačem zauzetosti. Debljina ploča ovisna o proizvođaču cca do 15 mm. Boja ploča, izgled i kvaliteta okova, brave prema zahtjevu i izboru projektanta.

Pregradna stijena se isporučuju i montira do potpune gotovosti uključivo sva spojna sredstva, brtvljenje, kitanja i pripisivanja.

PREGRADA: 1.8 m²
VRATA: 70x205 1 kom

NAPOMENA:

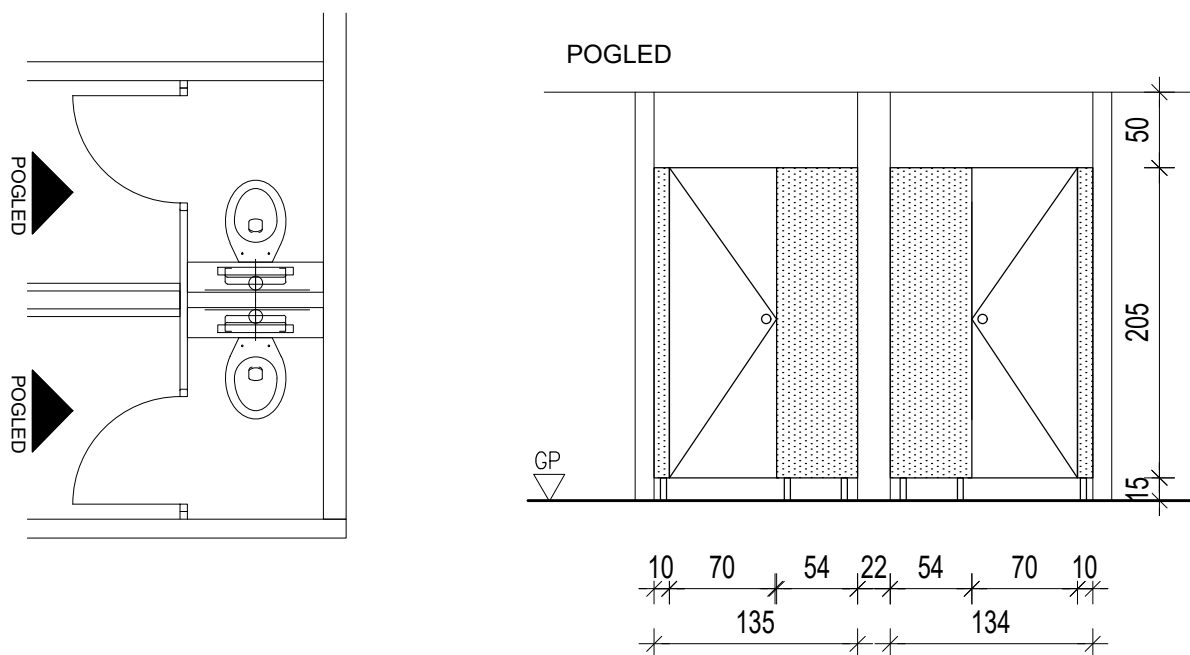
- * Sve mjere kontrolirati i uskladiti u naravi, detalje usuglasiti s projektantom.
- * Sve kote mjerene su od gotovog poda.
- * Način otvaranja vrata i kontrolu pristupa uskladiti s projektima vatrodjave, jake i slabe struje

mjesto ugradnje	3.kat	4.kat	ukupno	sveukupno
broj komada	1	0	1	1

M 1 : 50

SANITARNI BLOK

shema br. 3



Višedjelna pregradna sanitarna stijena s vratnim otvorom. Vrata su zaokretna širine 70 cm. Vrata i paneli su tipskim nožicama odignuti od poda za 15 cm. Paneli su od vodootpornih kompaktnih (HPL) ploča s bijelom jezgrom. Pregrade su visine do 205 cm (220 s nožicama). Nožice su od nehrđajućeg metala, brave su tipske s mehanizmom zaključavanja i pokazivačem zauzetosti. Debljina ploča ovisna o proizvođaču cca do 15 mm. Boja ploča, izgled i kvaliteta okova, brave prema zahtjevu i izboru projektanta.

Pregradna stijena se isporučuju i montira do potpune gotovosti uključivo sva spojna sredstva, brtvljenje, kitanja i pripasivanja.

PREGRADA: 2.72 m²
VRATA: 70x205 2 kom

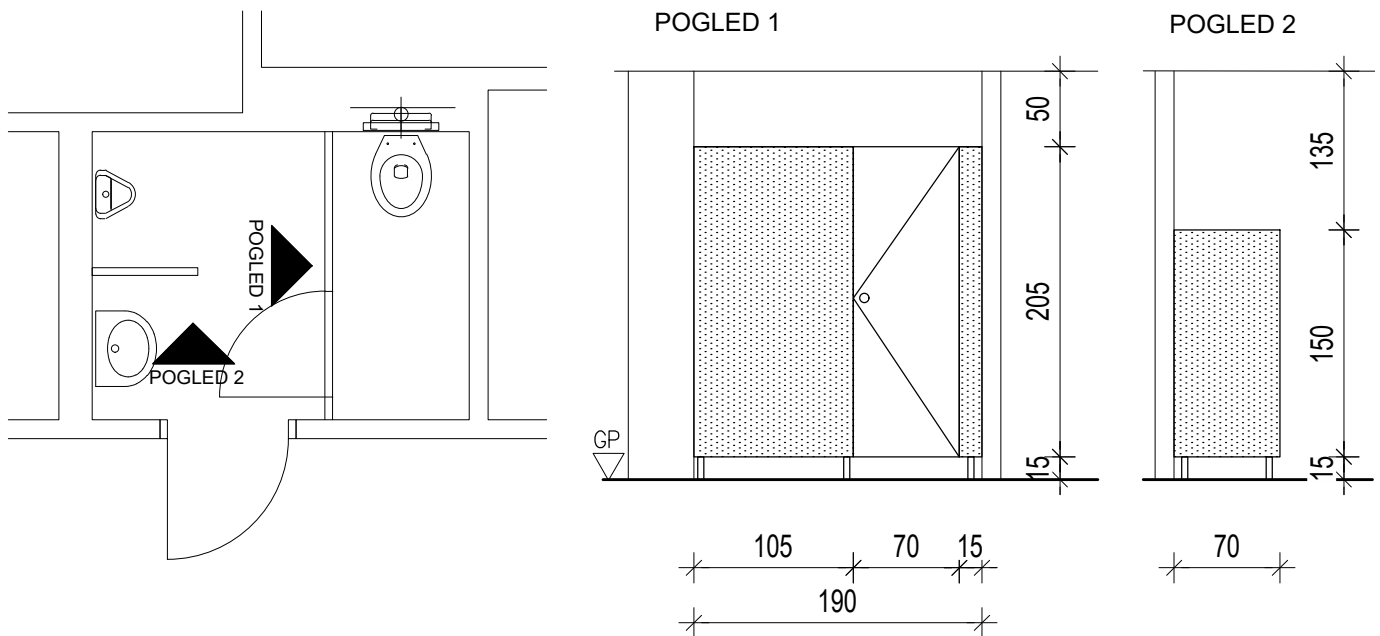
NAPOMENA:

- * Sve mjere kontrolirati i uskladiti u naravi, detalje usuglasiti s projektantom.
- * Sve kote mjerene su od gotovog poda.
- * Način otvaranja vrata i kontrolu pristupa uskladiti s projektima vatrodjave, jake i slabe struje

mjesto ugradnje	3.kat	4.kat	ukupno	sveukupno
broj komada	1	0	1	1

M 1 : 50	SANITARNI BLOK
----------	----------------

shema br. **4**



Višedjelna pregradna sanitarna stijena s vratnim otvorom. Vrata su zaokretna širine 70 cm. Vrata i paneli su tipskim nožicama odignuti od poda za 15 cm. Paneli su od vodootpornih kompaktnih (HPL) ploča s bijelom jezgrom. Pregrade su visine do 205 cm (220 s nožicama) odnosno 150 cm (165 s nožicama) između umivaonika i pisoara.

Nožice su od nehrđajućeg metala, brave su tipске s mehanizmom zaključavanja i pokazivačem zauzetosti.

Debljina ploča ovisna o proizvođaču cca do 15 mm. Boja ploča, izgled i kvaliteta okova, brave prema zahtjevu i izboru projektanta.

Pregradna stijena se isporučuju i montira do potpune gotovosti uključivo sva spojna sredstva, brtvljenje, kitanja i pripasivanja.

PREGRADA: 3.52 m²

VRATA: 70x205 1 kom

NAPOMENA:

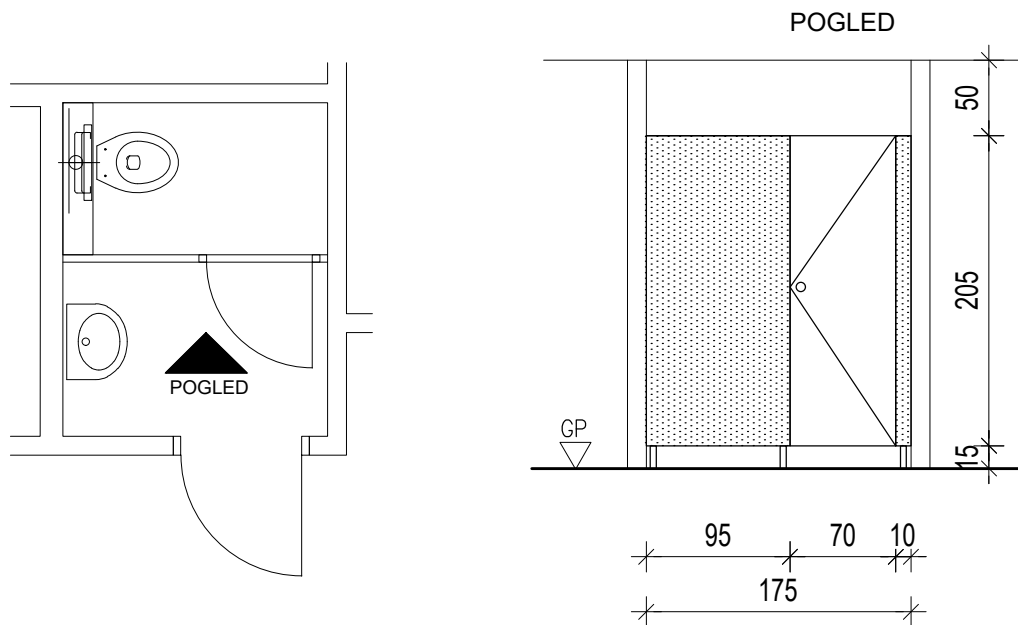
- * Sve mjere kontrolirati i uskladiti u naravi, detalje usuglasiti s projektantom.
- * Sve kote mjerene su od gotovog poda.
- * Način otvaranja vrata i kontrolu pristupa uskladiti s projektima vatrodjave, jake i slabe struje

mjesto ugradnje	3.kat	4.kat	ukupno	sveukupno
broj komada	0	1	1	1

M 1 : 50

SANITARNI BLOK

shema br. 5



Višedjelna pregradna sanitarna stijena s vratnim otvorom. Vrata su zaokretna širine 70 cm. Vrata i paneli su tipskim nožicama odignuti od poda za 15 cm. Paneli su od vodootpornih kompaktnih (HPL) ploča s bijelom jezgrom. Pregrade su visine do 205 cm (220 s nožicama). Nožice su od nehrđajućeg metala, brave su tipске s mehanizmom zaključavanja i pokazivačem zauzetosti. Debljina ploča ovisna o proizvođaču cca do 15 mm. Boja ploča, izgled i kvaliteta okova, brave prema zahtjevu i izboru projektanta.

Pregradna stijena se isporučuju i montira do potpune gotovosti uključivo sva spojna sredstva, brtvljenje, kitanja i pripasivanja.

PREGRADA: 2.21 m²
VRATA: 70x205 1 kom

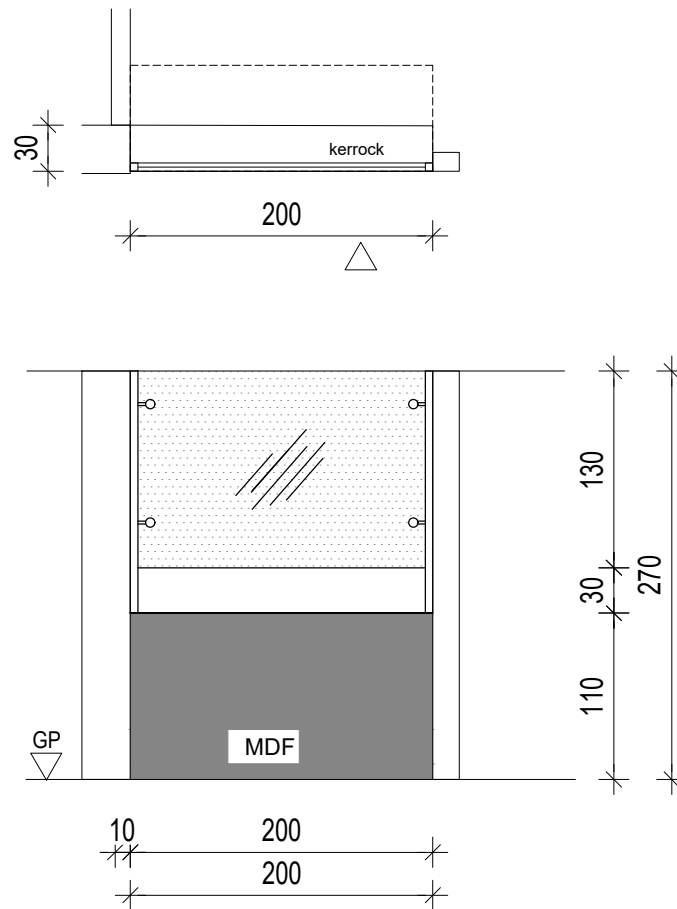
NAPOMENA:

- * Sve mjere kontrolirati i uskladiti u naravi, detalje usuglasiti s projektantom.
- * Sve kote mjerene su od gotovog poda.
- * Način otvaranja vrata i kontrolu pristupa uskladiti s projektima vatrodjave, jake i slabe struje

mjesto ugradnje	3.kat	4.kat	ukupno	sveukupno
broj komada	0	1	1	1

M 1 : 50	SANITARNI BLOK
----------	----------------

shema br. **6**



Staklena stijena pulta.

Postavlja se u visini od poda do stropa.

Sastoji se od staklenog fiksnog polja i donjeg dijela gk parapeta obloženog pločama oplemenjenog MDF-a.

Metalna nosiva potkonstrukcija za učvršćenje stavke, skrivena unutar spuštenog stropa.

Staklo se fiksira na metalne nosače tzv. spidere. Nema vidljive potkonstrukcije.

Materijali: staklo lamistal 2x5 mm, spiderei od brušenog inoxa.

Stavka uključuje i konzolnu klupčicu širine 30 cm izgrađenu od kerrocka debljine 5 cm.

OTVORE U STAKLU IZVESTI PREMA RADNIM MJESTIMA U DOGOVORU S KORISNIKOM.

NAPOMENA:

- * Sve mjere kontrolirati i uskladiti u naravi, detalje usuglasiti s projektantom.
- * Sve kote mjerene su od gotovog poda.

mjesto ugradnje	3.kat	4.kat	ukupno	sveukupno
broj komada	0	1	1	1

M 1 : 50	PULT
----------	------

shema br.

